



DHPX

Rohrventilator, axiale Ausführung, Motor außerhalb des Luftstromes, max. 150°C im Luftstrom, abgeschlossenen Antriebseinheit IP 66, mit Flanschen für Rohranschluß

- Ventilatorflügel aus Aluguss.
- Kraftübertragung mittels Keilriemen und Riemenscheiben.
- Gekapselte Antriebsgruppe (Schutzart IP-66)
Höchsttemperatur der beförderten Luft: 150°C max.
- Luftrichtung Motor-Flügel

Motor:

Normmotoren 230/400 V, 50 Hz bis zu 4 kW und 400/690 V, 50 Hz für höhere Leistungen.

Motorschutzart IP-55, Isolierklasse F

Gehäuse

aus Stahlblech mit korrosionsfester Polyesterharz-beschichtung, bei 180° C polymerisiert, entfettet, mit Phosphat vorbehandelt und passiviert.



abgeschlossene Antriebsgruppe

Auf Anfrage:

anderen Spannungen, Frequenzen ATEX-Zulassung, Klasse 2 für Ex-Bereiche und CE-Kennzeichnung

Technische Daten

Typ	Drehzahl (U/min)	Stromstärke max. (A)			Motor- leistung (kW)	Luftvolumen- strom (m3/h)	Schalldruck- pegel dB(A)	Gewicht Kg.
		230V	400V	690V				
DHPX-35-2T-0,75	2720	2,36	1,36		0,55	4750	77	22,0
DHPX-35-4T-0,16	1420	0,76	0,44		0,12	2500	60	20,0
DHPX-45-4T-0,33	1450	1,58	0,91		0,25	6300	69	32,0
DHPX-45-4T-0,50	1700	1,94	1,12		0,37	6600	70	35,5
DHPX-50-4T-0,75	1310	2,51	1,45		0,55	9000	70	32,5
DHPX-50-4T-1	1500	3,22	1,86		0,75	10800	71	34,0
DHPX-56-4T-0,75	1380	2,51	1,45		0,55	11300	72	35,5
DHPX-56-4T-1	1500	3,22	1,86		0,75	12200	73	35,5
DHPX-56-4T-1,5	1420	4,59	2,65		1,10	14500	75	39,0
DHPX-63-4T-1,5	1300	4,59	2,65		1,10	16000	74	59,0
DHPX-63-4T-2	1450	5,98	3,45		1,50	17500	78	63,0
DHPX-71-4T-1,5	1200	4,59	2,65		1,10	20300	78	73,5
DHPX-71-4T-2	1350	5,98	3,45		1,50	22500	79	76,8
DHPX-71-4T-3	1450	8,49	4,90		2,20	24000	81	85,2
DHPX-80-4T-3	1200	8,49	4,90		2,20	29000	83	95,0
DHPX-80-4T-4	1350	11,26	6,50		3,00	32000	84	100,0
DHPX-80-4T-5,5	1450	14,38	8,30		4,00	40500	84	106,0
DHPX-90-4T-5,5	1280	14,38	8,30		4,00	44000	89	118,0
DHPX-90-4T-7,5	1400		11,40	6,60	5,50	51000	91	132,0
DHPX-100-4T-10	1450		15,10	8,70	7,50	63000	93	159,0
DHPX-100-4T-15	1450		21,40	12,40	11,00	68000	94	181,0



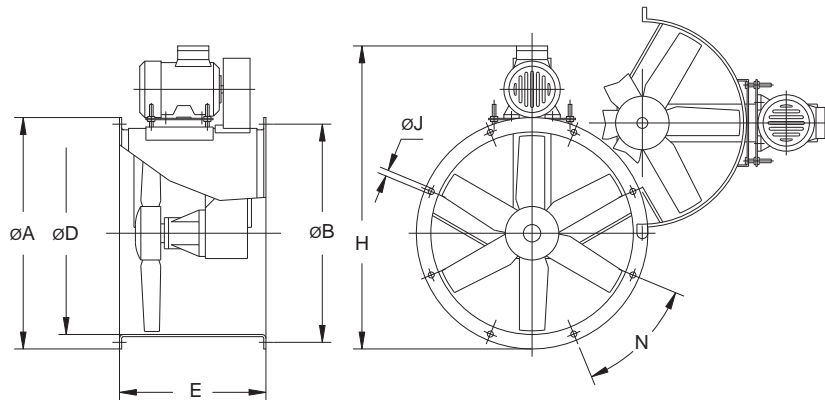
Akustische Eigenschaften

Die angegebenen Werte werden in Mittelwerten für Schalldruck und Lautstärke in dB(A) angegeben. Messung auf freiem Feld. Abstand: doppelter Durchmesser des Ventilators plus Turbinendurchmesser

Lautstärkespektrum Lw(A) in dB(A) über die Frequenzen in Hz

Modelo	63	125	250	500	1000	2000	4000	8000	Modelo	63	125	250	500	1000	2000	4000	8000
35-2-0,75	48	63	82	81	82	81	76	67	71-4-1,5	55	75	83	88	90	87	80	69
35-4-0,16	31	46	65	64	65	64	59	50	71-4-2	56	76	84	89	91	88	81	70
45-4-0,33	40	55	74	73	74	73	68	59	71-4-3	65	76	86	92	93	88	77	73
45-4-0,50	41	56	75	74	75	74	69	60	80-4-3	60	80	88	93	95	92	85	74
50-4-0,75	44	58	77	77	78	76	72	63	80-4-4	61	81	89	94	96	93	86	75
50-4-1	45	59	78	78	79	77	73	64	80-4-5,5	68	79	89	95	96	91	80	76
56-4-0,75	47	67	75	80	82	79	72	61	90-4-5,5	67	88	95	100	103	99	92	81
56-4-1	48	68	76	81	83	80	73	62	90-4-7,5	69	90	97	102	105	101	94	83
56-4-1,5	57	68	78	84	85	80	69	65	100-4-10	73	93	100	106	108	105	98	87
63-4-1,5	51	71	79	84	86	83	76	65	100-4-15	74	94	101	107	109	106	99	88
63-4-2	62	73	83	89	90	85	74	70									

Abmessungen [mm]



Typ	ØA	ØB	ØD	E	H	ØJ	N
DHPX-35-2T-0.75	425	395	355	380	606	10	8x45°
DHPX-35-4T-0.16	425	395	355	380	609	10	8x45°
DHPX-45-4T-0.33	540	500	460	420	740	12	8x45°
DHPX-45-4T-0.50	540	500	460	420	728	12	8x45°
DHPX-50-4T-0.75	600	560	512	420	803	12	12x30°
DHPX-50-4T-1	600	560	512	420	803	12	12x30°
DHPX-56-4T-0.75	660	620	560	450	848	12	12x30°
DHPX-56-4T-1	660	620	560	450	848	12	12x30°
DHPX-56-4T-1.5	660	620	560	450	870	12	12x30°
DHPX-63-4T-1.5	730	690	640	500	950	12	12x30°
DHPX-63-4T-2	730	690	640	500	950	12	12x30°
DHPX-71-4T-1.5	810	770	710	550	1017	12	16x22°30'
DHPX-71-4T-2	810	770	710	550	1017	12	16x22°30'
DHPX-71-4T-3	810	770	710	550	1035	12	16x22°30'
DHPX-80-4T-3	900	860	800	600	1173	12	16x22°30'
DHPX-80-4T-4	900	860	800	600	1173	12	16x22°30'
DHPX-80-4T-5.5	900	860	800	600	1200	12	16x22°30'
DHPX-90-4T-5.5	1015	970	900	650	1320	15	16x22°30'
DHPX-90-4T-7.5	1015	970	900	650	1320	15	16x22°30'
DHPX-100-4T-10	1115	1070	1000	750	1483	15	16x22°30'
DHPX-100-4T-15	1115	1070	1000	750	1513	15	16x22°30'



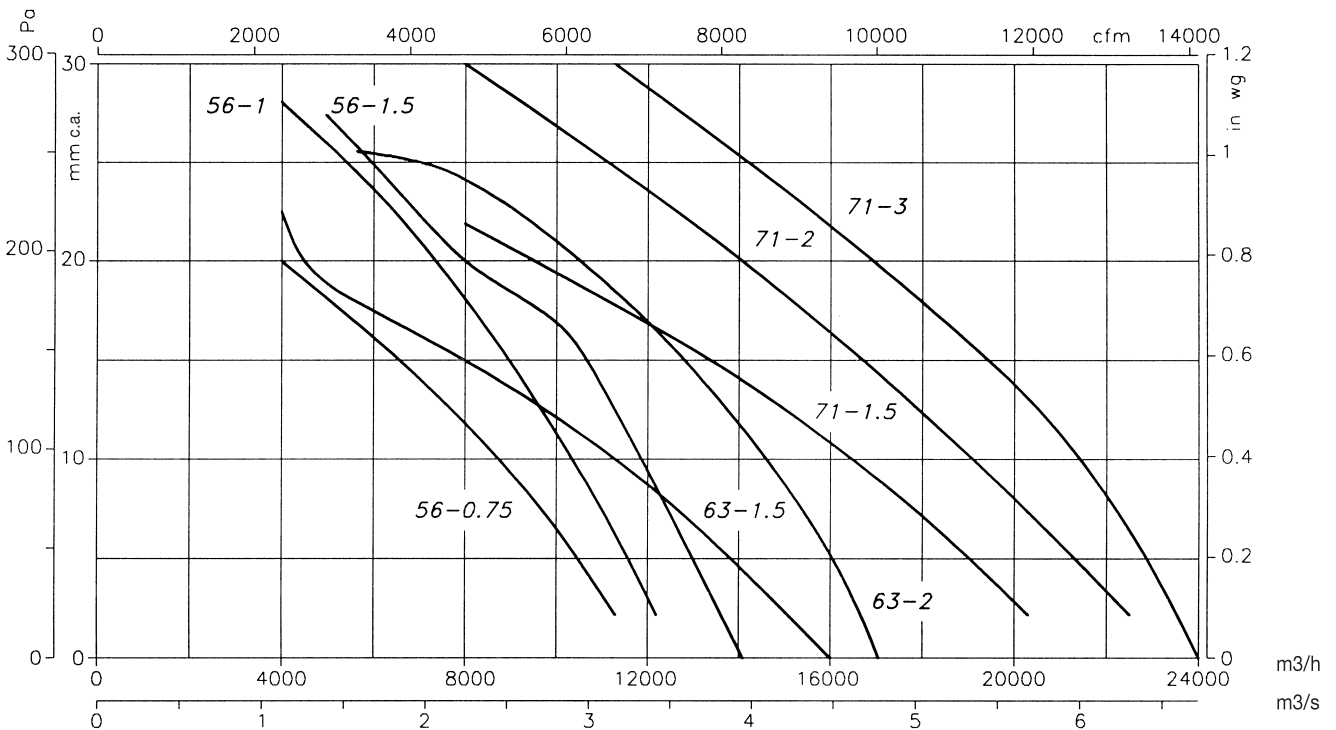
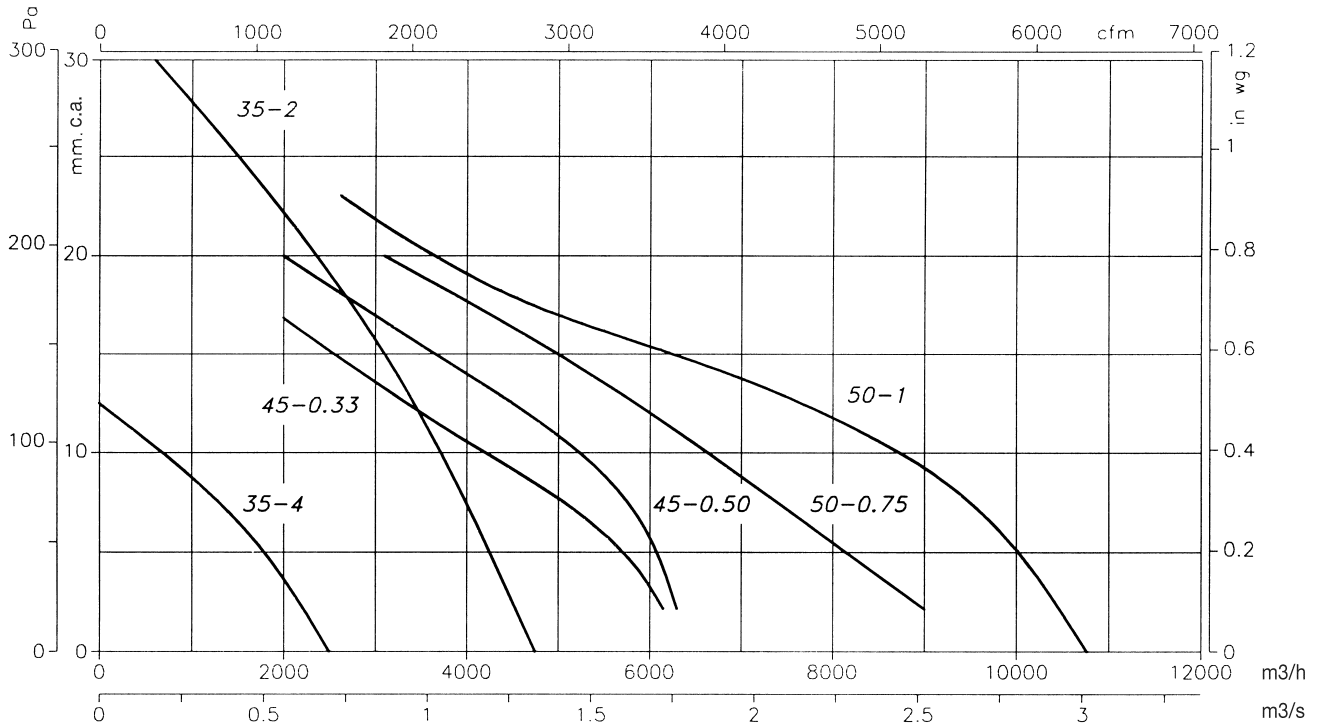
150° C
IP 66

www.dasslerventilatoren.info

Kennlinien

Q = Luftvolumenstrom [m³/h bzw. m³/s]

P_s = statischer Druck [Pa bzw. mm Wassersäule].

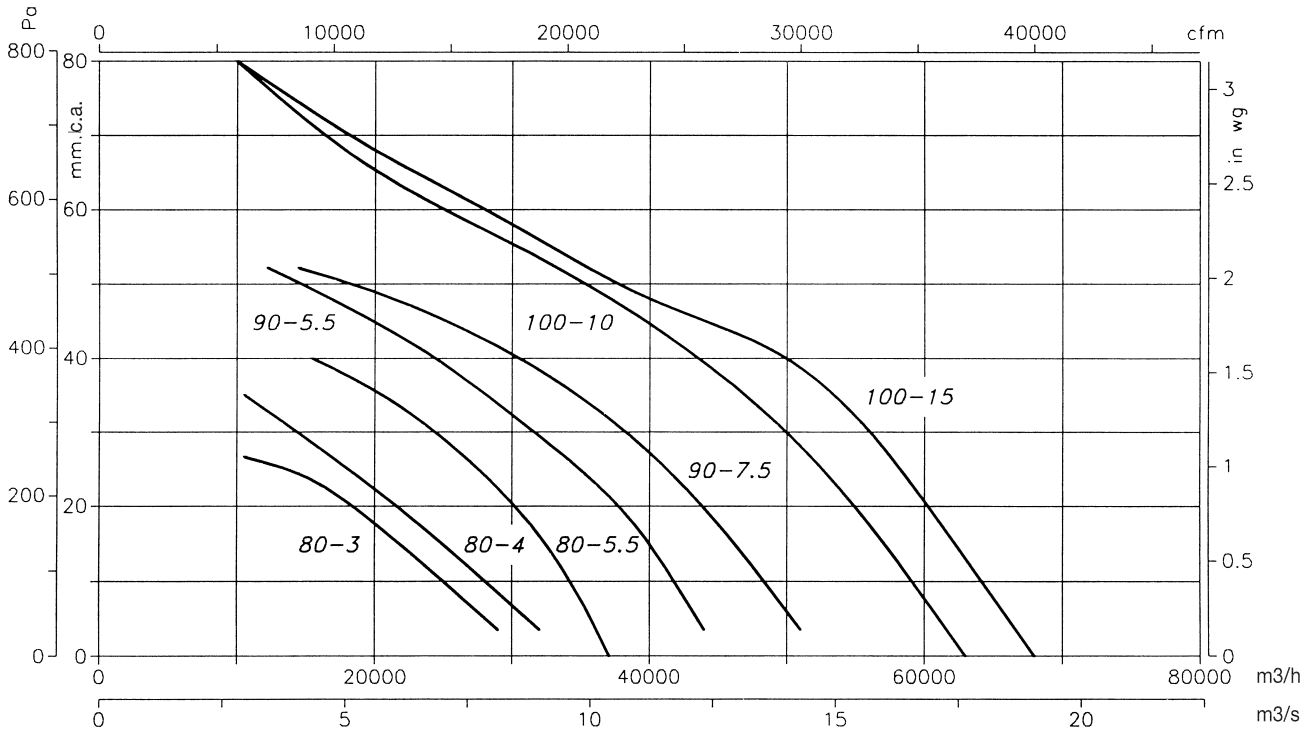




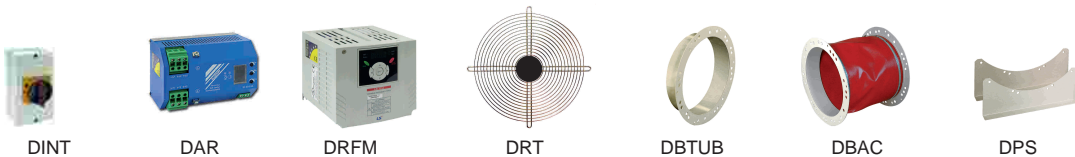
Kennlinien

Q = Luftvolumenstrom [m³/h bzw. m³/s]

Ps = statischer Druck [Pa bzw. mm Wassersäule].



Zubehör



DINT

DAR

DRFM

DRT

DBTUB

DBAC

DPS