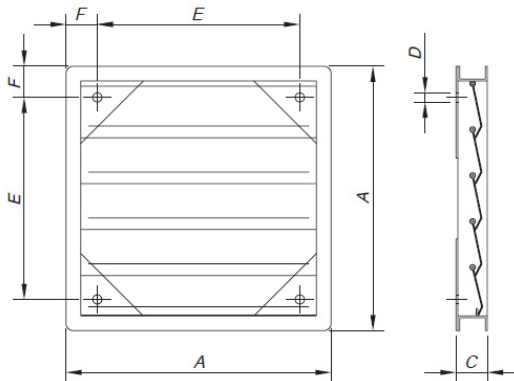


Zubehör Axialventilatoren

P - Außenwandabschlussklappe Aluminium



- Material Aluminiumblech
- öffnet selbsttätig durch den Luftstrom
- ab Baugröße 56 wahlweise mit 400 °C Brandgas-Zulassung (dann andere Abmessungen)

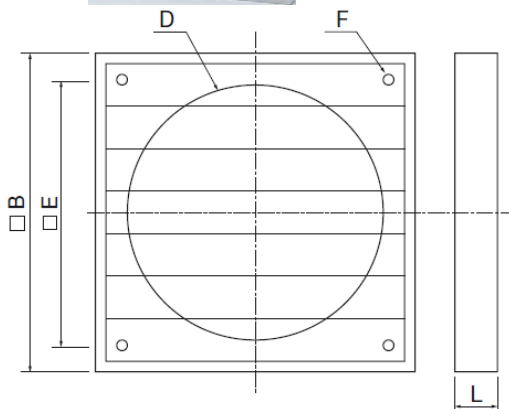


	A	C	ØD	E	F
P-25	290	51	6	187	51,5
P-35	400	81	6	266	67
P-45	500	51	6	347	76,5
P-56	600	51	6	447	76,5
P-63	715	72	6	535	90
P-71	780	72	6	605	87,5
P-80	875	72	6	675	100
P-90	970	72	6	755	107,5
P-100	1070	72	6	850	110

AWK - Außenwandabschlussklappe Kunststoff



- Material UV beständiger Kunststoff
- öffnet selbsttätig durch den Luftstrom
- auch für ATEX Bereich erhältlich
- max. Strömungsgeschwindigkeit 12 m/s



Modell	B	D	L	E	F
AWK-160	195	159	22	140	5
AWK-200	243	210	21	182	5
AWK-250	294	258	26	232	5
AWK-315	346	310	25	276	5
AWK-355	397	360	26	310	5
AWK-400	462	422	26	366	5
AWK-450	501	462	31	395	5
AWK-500	548	505	30	443	5
AWK-560	603	563	28	520	5
AWK-630	696	655	30	628	5
AWK-710	760	720	40	692	5
AWK-800	840	800	40	772	5

R - Ansaugschutzgitter (motorseitig) für Modelle DHC und DHCH



	DHC	DHCH		DHC	DHCH
R-35/B	-	35	R-80	-	80-6T-1, 80-6T-1,5, 80-8T-0,5, 80-8T-0,75
R-40	-	40	R-80/C	80	
R-45	-	45	R-80 - 5,5	-	80-4T-3, 80-4T-4, 80-4T-5,5, 80-6T-2, 80-6T-3, 80-8T-1
R-56	-	56-4T/M-0,75, 56-4T-1, 56-6T/M-0,33, 56-6T-0,5, 56-6T-0,75	R-90	-	90-4T-4, 90-4T-5,5, 90-6T-2, 90-6T-3, 90-8T-1, 90-8T-1,5, 90-8T-2
R-56 - 1,5	-	56-4T-1,5, 56-4T-2	R-90/C	90	
R-63 - 0,5	-	63-4T-1, 63-6T/M-0,5, 63-6T-0,75	R-90 - 7,5	-	90-4T-7,5, 90-4T-10, 90-6T-4, 90-8T-3
R-63 - 1,5	-	63-4T-1,5, 63-4T-2, 63-6T-1	R-100	-	100-6T-3, 100-8T-1,5, 100-8T-2
R-63 - 4	-	63-4T-3, 63-4T-4	R-100/C	100	
R-71	-	71-4T-1,5, 71-4T-2, 71-6T/M-0,75, 71-6T-1, 71-6T-1,5	R-100-7,5/C	100-4T/H	
R-71/C	71		R-100 - 10	-	100-4T-7,5, 100-4T-10, 100-6T-4, 100-6T-5,5, 100-8T-1,5, 100-8T-2
R-71-3	-	71-4T-3, 71-4T-4	R-100 - 20	-	100-4T-15, 100-4T-20

DRI – Ausblasschutzgitter (laufradseitig)



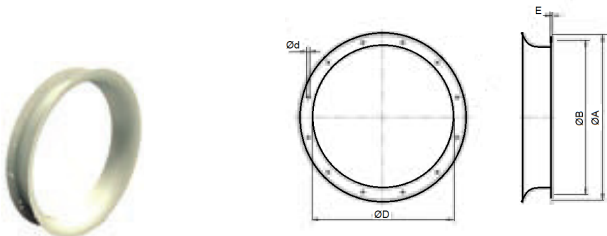
Modell	DHEP	DHCD	DHC	DHRE	DHCH
DRI-20	-	20	-	-	-
DRI-25/E	-	-	-	25	-
DRI-25	25	25	25	-	-
DRI-31/E	-	-	-	31	-
DRI-31	31	30	31	-	-
DRI-35/E	-	-	-	35	-
DRI-35/B	-	-	-	-	35
DRI-35/C	35	35	35	-	-
DRI-40	40	40	40	-	40
DRI-45	45	-	45	-	45
DRI-50	50	-	50	-	-
DRI-56	56	-	56	-	56
DRI-63	63	-	63	-	63
DRI-71	-	-	71	-	71
DRI-80	-	-	80	-	80
DRI-90	-	-	90	-	90
DRI-100	-	-	100	-	100

DRT – Schutzgitter für Rohrventilatoren



	DHEPT	DHCT	DHGT	DHPX
DRT-25	-	25	-	-
DRT-31/B	-	31	-	-
DRT-31	31	-	-	-
DRT-35	35	35	-	35
DRT-40	40	40	-	-
DRT-45	45	45	-	45
DRT-50	50	50	-	50
DRT-56	56	56	-	56
DRT-63	63	63	-	63
DRT-71	-	71	-	71
DRT-80	-	80	-	80
DRT-90	-	90	-	90
DRT-100	-	100	-	100
DRT-125	-	-	125	-
DRT-125/CC	-	-	125	-

DPV - Ansaugdüse für Rohrventilatoren



- für verbesserten Wirkungsgrad

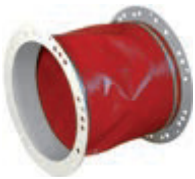
Modell	ØA	ØB	ØD	Ød	E	M	H
DPV-31	398	355	320	10	1,5	8x45°	165
DPV-35	438	395	359	10	1,5	8x45°	165
DPV-40	484	450	401	12	1,5	8x45°	165
DPV-45	534	500	450	12	1,5	8x45°	165
DPV-50	584	560	504	12	1,5	12x30°	165
DPV-56	664	620	565	12	1,5	12x30°	165
DPV-63	734	690	634	12	1,5	12x30°	165
DPV-71	812	770	711	12	2	16x22,5°	250
DPV-80	904	860	797	12	2	16x22,5°	250
DPV-90	1004	970	894	14	2	16x22,5°	250
DPV-100	1105	1070	1003	14	2	16x22,5°	250
DPV-125	1370	1320	1240	14	2	20x18°	250
DPV-140	1533	1470	1413	15	3	20x18°	250
DPV-160	1705	1680	1585	19	3	24x15°	315
DPV-180	1908	1830	1788	19	3	24x15°	315
DPV-200	2113	2080	1993	19	3	24x15°	315

DBTUB - Gegenflansch, Rohrstützen



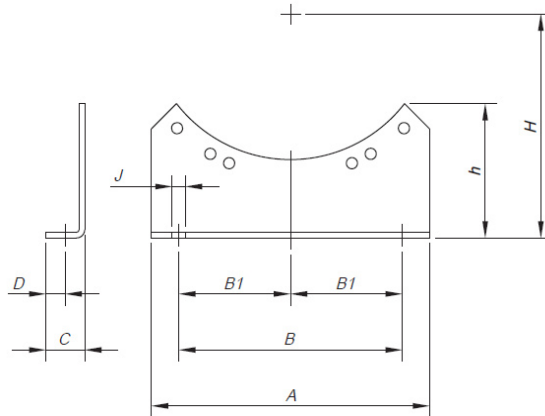
	DHEPT	DHCT	DHGT	DHPX	DHT		DHEPT	DHCT	DHGT	DHPX	DHT
DBTUB-250	-	25	-	-	25	DBTUB-630	63	63	-	63	63
DBTUB-280	-	31	-	-	-	DBTUB-710	-	71	-	71	71
DBTUB-315	31	-	-	-	31	DBTUB-800	-	80	-	80	80
DBTUB-355	35	35	-	-	35	DBTUB-900	-	90	-	90	90
DBTUB-400	40	40	-	-	40	DBTUB-1000	-	100	-	100	100
DBTUB-450	45	45	-	45	45	DBTUB-1250	-	-	125	-	-
DBTUB-500	50	50	-	50	50	DBTUB-1400	-	-	140	-	-
DBTUB-560	56	56	-	56	56	DBTUB-1600	-	-	160	-	-

DBAC - Flexibler Doppelflansch für Axialventilatoren



Modell	DHEPT	DHCT	DHGT	DCHT	DHT	DHPX	Modell	DHEPT	DHCT	DHGT	DCHT	DHT	DHPX
DBAC-160	-	-	-	-	-	-	DBAC-500	50	50	-	400/450	50	50
DBAC-180	-	-	-	-	-	-	DBAC-560	56	56	-	-	56	56
DBAC-250	-	25	-	200/225	25	-	DBAC-630	63	63	-	500	63	63
DBAC-315/B	-	31	-	-	-	-	DBAC-710	-	71	-	560/630	71	71
DBAC-315	31	-	-	-	31	-	DBAC-800	-	80	-	-	80	80
DBAC-355	35	35	-	250/315	35	35	DBAC-900	-	90	-	-	90	90
DBAC-400	40	40	-	-	40	-	DBAC-1000	-	100	-	-	100	100
DBAC-450	45	45	-	-	45	45	DBAC-1250	-	-	125	-	-	-

DPS - Montagekonsole für Rohrventilatoren



	A	B	B1	C	D	h	H	ØJ	DHEPT	DHCT	DHGT	DHPX
DPS-25/31	275	225	-	25	10,5	90	165	10	-	25	-	-
	275	225	-	25	10,5	90	192	10	-	31	-	-
	275	225	-	25	10,5	90	205	10	31	-	-	-
DPS-35/40	240	200	-	30	13	60	230	10	35	35	-	35
	240	200	-	30	13	60	256	10	40	40	-	-
DPS-45/50	450	400	200	35	14,5	125	278	12	45	45	-	45
	450	400	200	35	14,5	125	305	12	50	50	-	50
DPS-56/63	520	430	215	40	17	155	338	13	56	56	-	56
	520	430	215	40	17	155	386	13	63	63	-	63
DPS-71	490	450	225	50	21	150	445	13	-	71	-	71
DPS-80	600	560	280	50	21	150	490	13	-	80	-	80
DPS-90	620	560	280	60	28	175	548	18	-	90	-	90
DPS-100	680	560	280	60	28	185	598	18	-	100	-	100
DPS-125	1000	900	300	60	28	285	727	18	-	-	125	-