

Heißgas Rohrventilator DTUB

Rohreinschubventilatoren für Absaugung von sauberer, trockener Heiß-Luft mit ausbaubarem Hauptteil und reduzierter Größe für hohe Temperaturen (150°C), ausgelegt zum Einschub in runde Rohrleitungen



Ventilator:

- für Absaugung von sauberer, trockener und heißer Luft
- Gehäuse aus Stahlblech gefertigt
- Laufrad mit Schaufeln aus verzinktem Stahlblech
- Verriegelung zum schnellen und einfachen Ausbau des Hauptteils
- Außenliegender Klemmenkasten

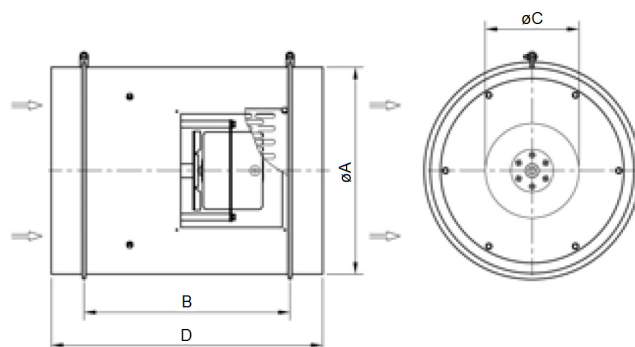
Motor:

- Motor mit langlebigen Kugellagern, Schutzart IPX4
- Einphasig (220-240 V, 50 Hz)
- Betriebstemperatur: -10 °C bis +150 °C, kurzzeitig 180 °C, dennoch Umgebung ausreichend belüftet, max. 40°C

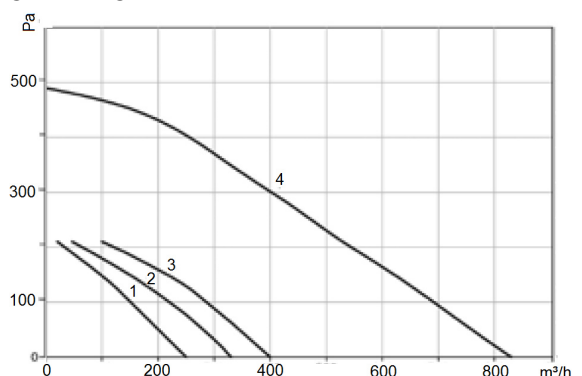
Technische Daten

Modell	Drehzahl	Stromaufnahme	Leistung	Luftmenge	Schalldruck	Gewicht ca. kg
	U/min	230 V A	W	max. m³/h	max. dB(A)	
DTUB-200	2780	0,30	68	250	39	7
DTUB-225	2765	0,32	75	330	41	8
DTUB-250	2760	0,35	80	400	43	9
DTUB-315	2600	0,85	180	830	48	13

Abmessungen



Kennlinien



Modell	øA	B	øC	D
200	200	255	116,5	355
225	255	255	116,5	355
250	250	255	116,5	355
315	315	315	142,5	415