

Rauchgasventilatoren Absaugung 400 °C

Typ: DRGF-A



DRGF-B



Die DRGF Rauchgasventilatoren sind für Absaugung (Unterdruck am Saugstutzen) von heißen staubbelasteten Gasen bis zu 400 °C vorgesehen. Der Ventilator ist in jeder Achslage montierbar (bei Welle vertikal nur Motor oben). Die maximale Umgebungstemperatur (Motor) beträgt max. 40 °C. Motor ausreichend belüften.

Ausstattung:

- mit Drosselklappe, Handverstellung
- Rückbodenschaukeln für Unterdruckhaltung an Welle
- offenes Laufrad für Rauchgase, selbstreinigend
- mit Inspektionsklappe
- Motor auf Konsole
- Ventilatorgehäuse für direktes Anflanschen ohne Montagekonsole
- Ansaugflansche 200 mm
- Drehstrommotoren Industrie-Normmotoren 230/400 V, 50 Hz

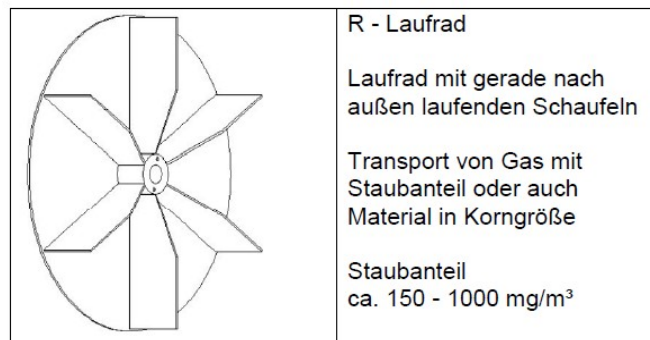
Technische Daten

Type	Drehzahl (U/min)	Nennleistung (kW)	Nennstrom (A) 400V	Pressung max. (Pa)	Volumenstrom max. (m³/h)	Ansaug Flansch (Ø mm)	Ausblas Flansch
DRGFA-2T	2800	0,55	1,5	800	2000	Ø DN200	Ø DN200
DRGFA-4T	1400	0,25	0,96	190	1000	Ø DN200	Ø DN200
DRGFB-2T	2900	1,5	3,22	1500	3000	Ø DN200	180x180

Einlass – Durchmesser: 200 mm

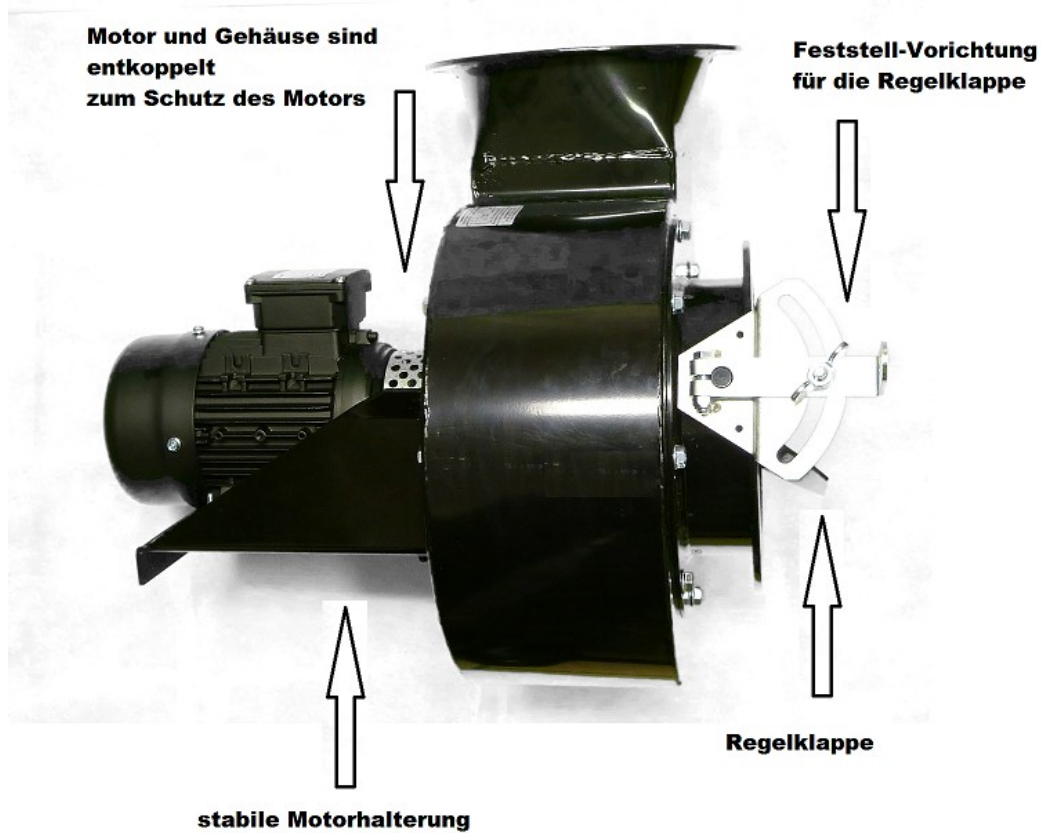
Ausgelegt für Absaugung max. Gas-Temp.: 400 °C

Lauftrad-Typ: Radial, mit geraden selbstreinigenden Schaufeln.



Andere Leistungen / Luftmengen / Drücke ebenfalls lieferbar.

Beispielhafte Anordnung DRGFA



Design

Der Ventilator wird betriebs- und einbaubereit geliefert.

Lackiertes, vollständig geschweißte Gehäuse.

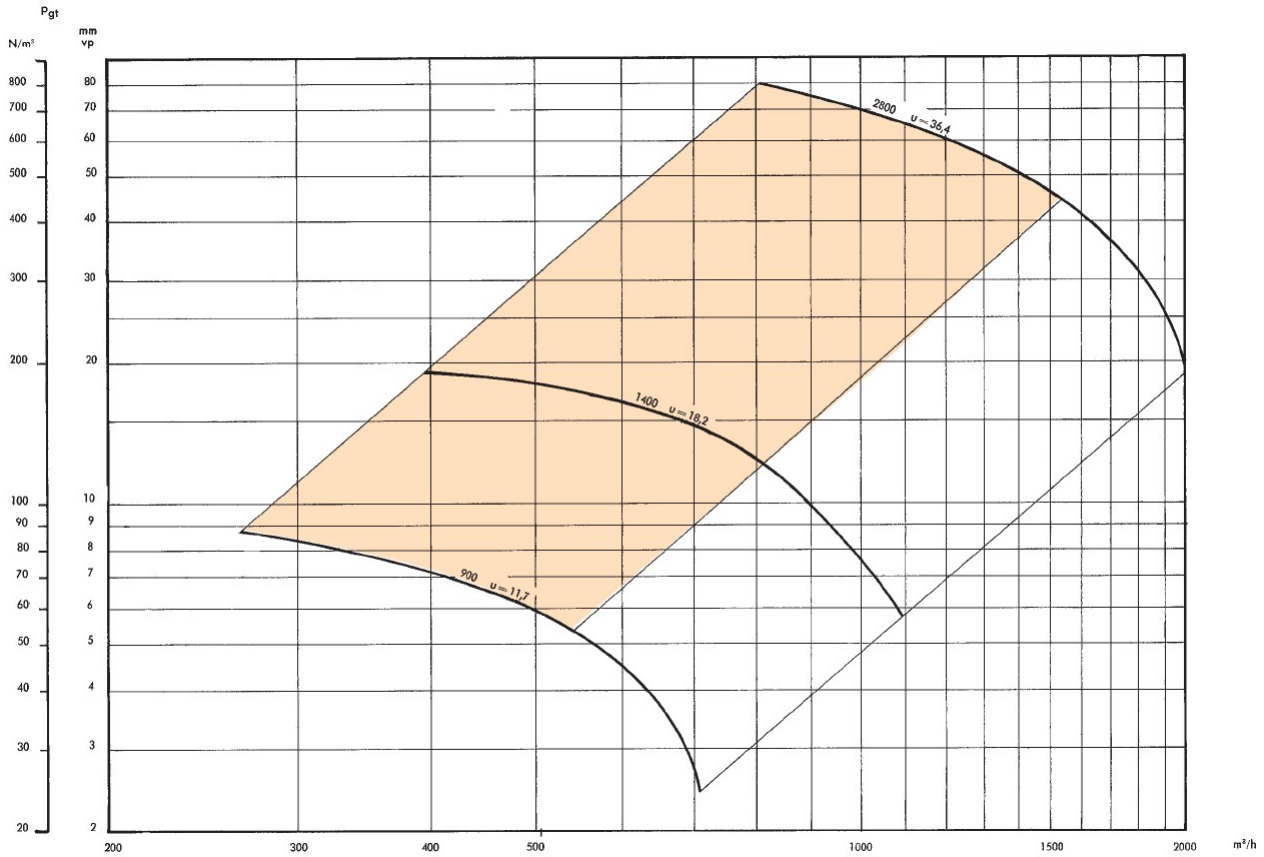
Patentierter Kühlnabe für einen effizienten Schutz gegen Wärmetransfer zum Motor.

Luftgekühlte Nabe.

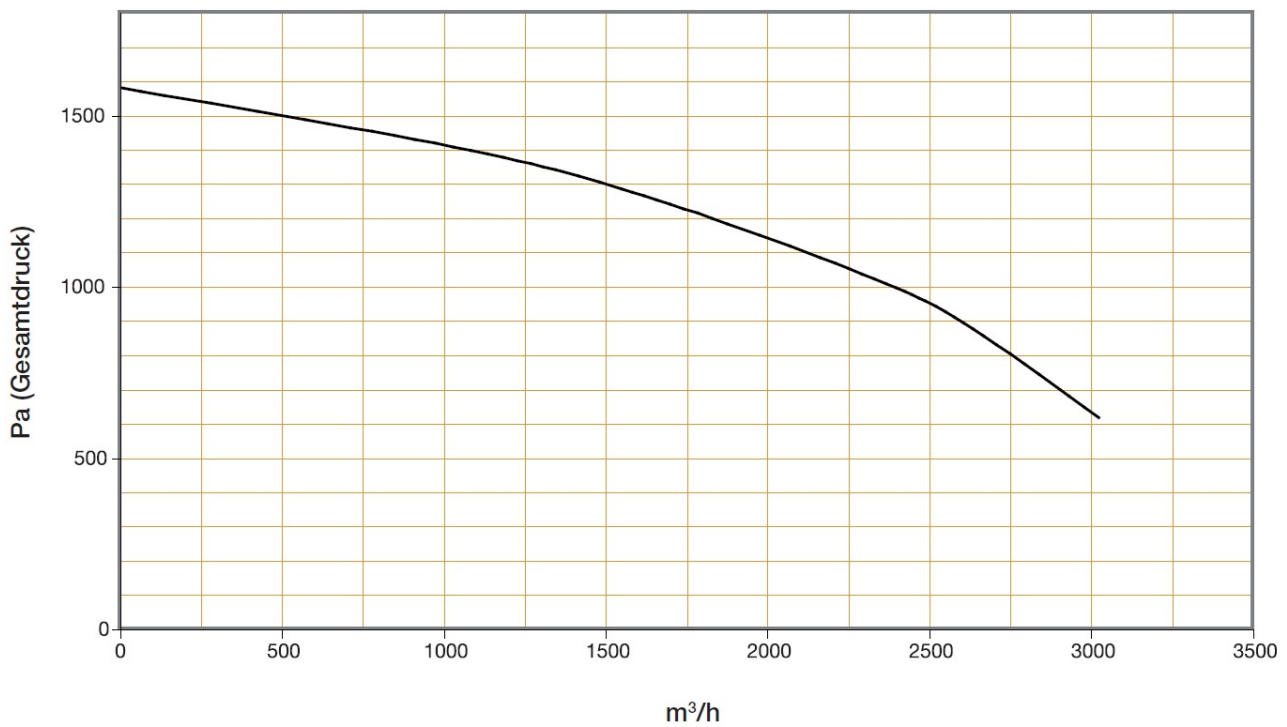
Mit Ansaug- und Ausblasflansch..

Kennlinien (bei Dichte 1,2 kg / m³)

Kennlinie DRGF-A

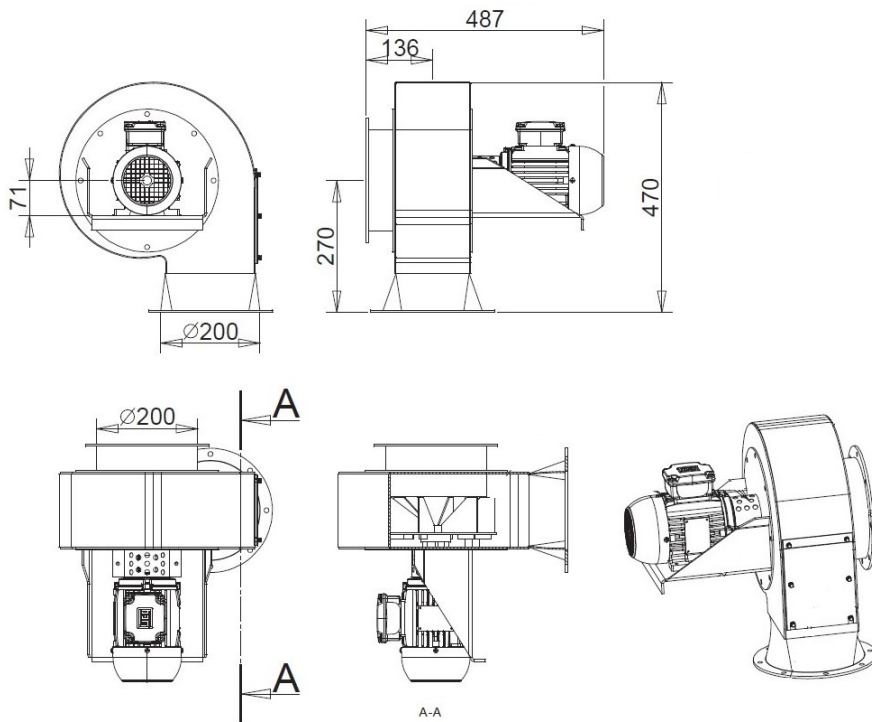


Kennlinie DRGF-B



Abmessungen

Abmessungen DRGF-A



Abmessungen DRGF-B

