

## Rauchgasventilatoren Absaugung 400 °C

Typ: DRGF-A



DRGF-B



Die DRGF Rauchgasventilatoren sind für Absaugung (Unterdruck am Saugstutzen) von heißen staubbelasteten Gasen bis zu 400 °C vorgesehen. Der Ventilator ist in jeder Achslage montierbar (bei Welle vertikal nur Motor oben).

Die maximale Umgebungstemperatur (Motor) beträgt max. 40 °C. Motor ausreichend belüften.

### Ausstattung:

- mit Drosselklappe, Handverstellung
- Rückbodenschaukeln für Unterdruckhaltung an Welle
- offenes Laufrad für Rauchgase, selbstreinigend
- mit Inspektionsklappe
- Motor auf Konsole
- Ventilatorgehäuse für direktes Anflanschen ohne Montagekonsole
- Ansaugflansche 200 mm
- Drehstrommotoren Industrie-Normmotoren 230/400 V, 50 Hz

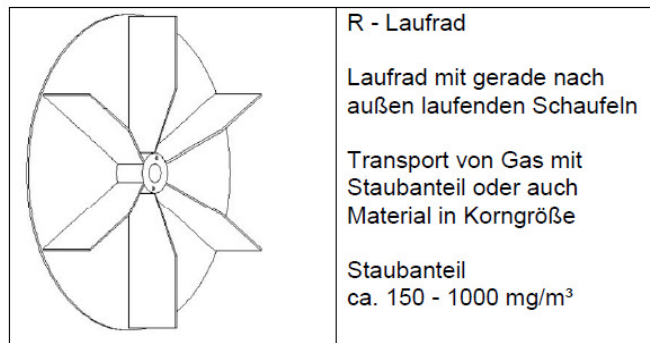
### Technische Daten

Type	Drehzahl (U/min)	Nennleistung (kW)	Nennstrom (A) 400V	Druck max. (Pa)	Volumenstrom max. (m³/h)	Ansaug Flansch (Ø mm)	Ausblas Flansch
DRGFA-6T	900	0,18	0,8	80	700	Ø DN200	Ø DN200
DRGFA-4T	1400	0,25	0,96	190	1000	Ø DN200	Ø DN200
DRGFA-2T	2900	0,55	1,33	700	2000	Ø DN200	Ø DN200
DRGFB-2T	2900	1,5	3,22	1500	3000	Ø DN200	180x180

Einlass – Durchmesser: 200 mm

Ausgelegt für Absaugung max. Gas-Temp.: 400 °C

Laufrad-Typ: Radial, mit geraden selbstreinigenden Schaufeln.



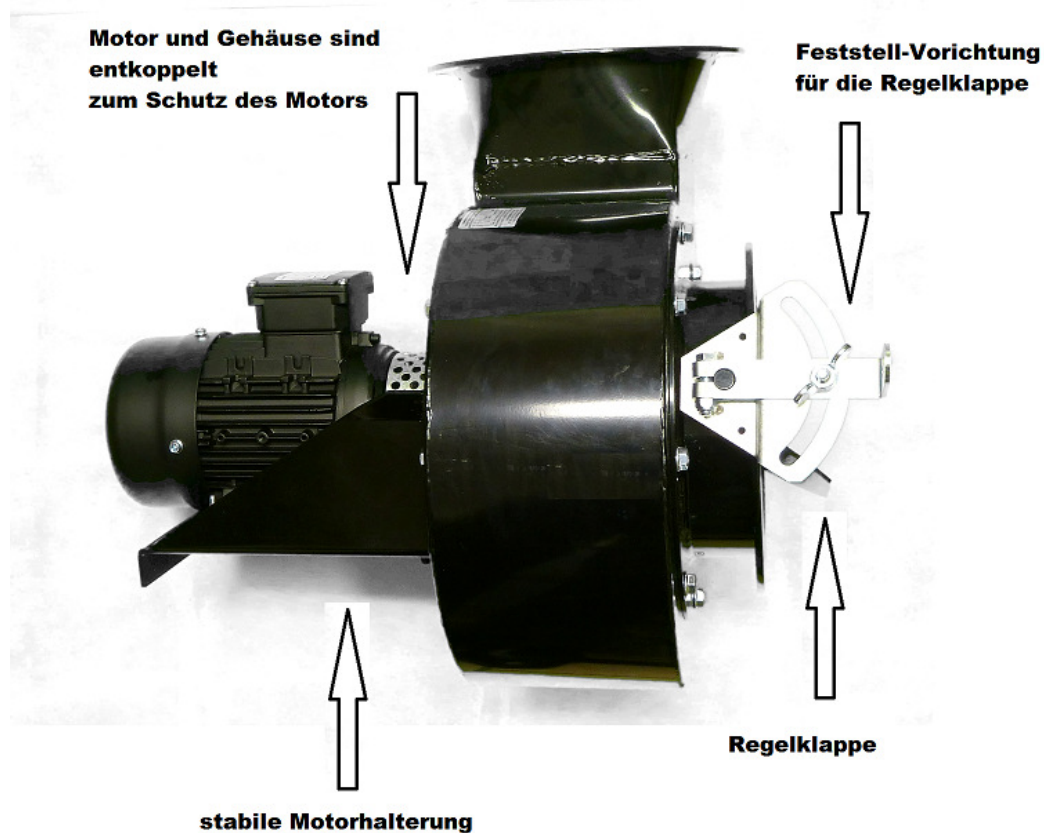
**Andere Leistungen / Luftmengen / Drücke ebenfalls lieferbar.**

Dassler GmbH - 37581 Bad Gandersheim, Germany

T: +49 (0) 5382 - 2317 F: +49 (0) 5382 - 4478

[ventilator@dasslerventilatoren.info](mailto:ventilator@dasslerventilatoren.info) - [www.dasslerventilatoren.info](http://www.dasslerventilatoren.info)

## Beispielhafte Anordnung DRGFA



## Design

Der Ventilator wird betriebs- und einbaubereit geliefert.

Lackiertes, vollständig geschweißte Gehäuse.

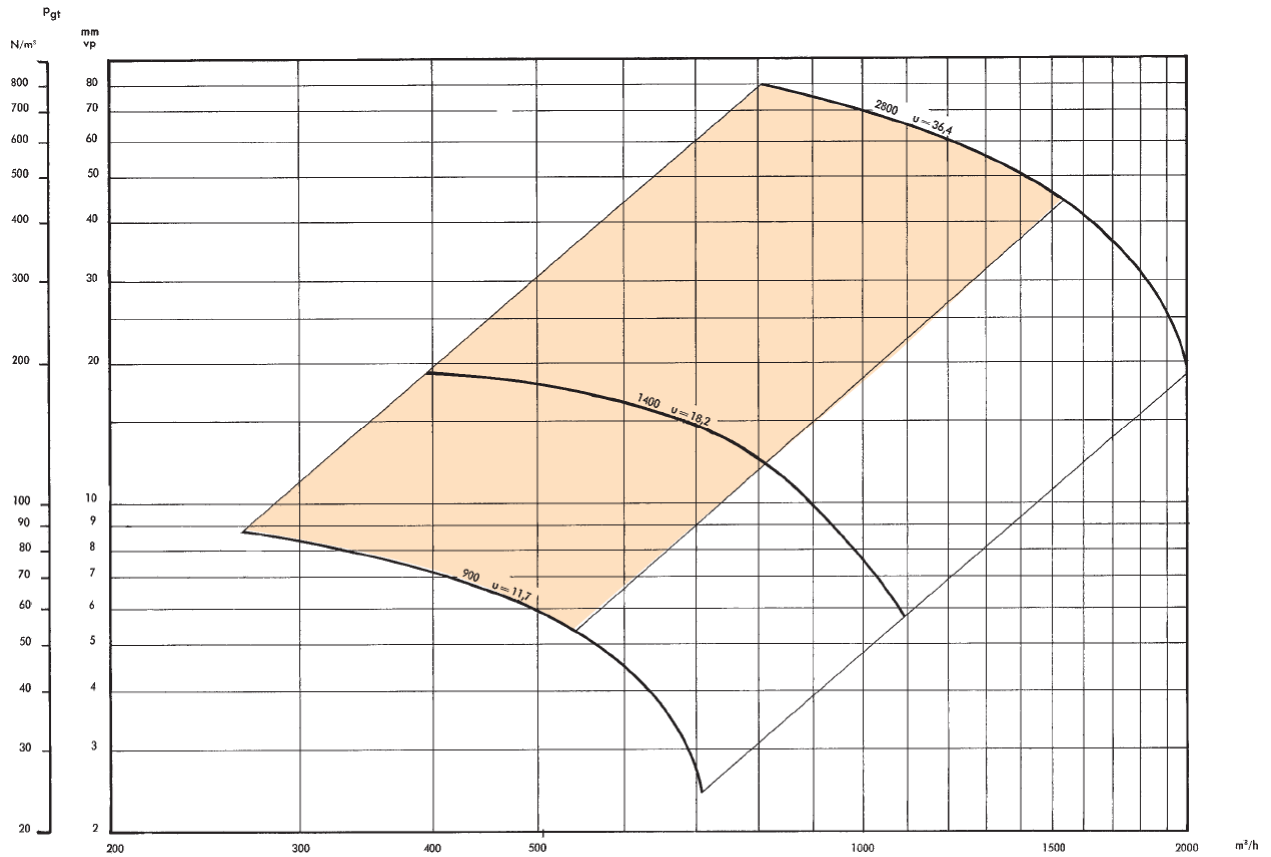
Patentierte Kühlnabe für einen effizienten Schutz gegen Wärmetransfer zum Motor.

Luftgekühlte Nabe.

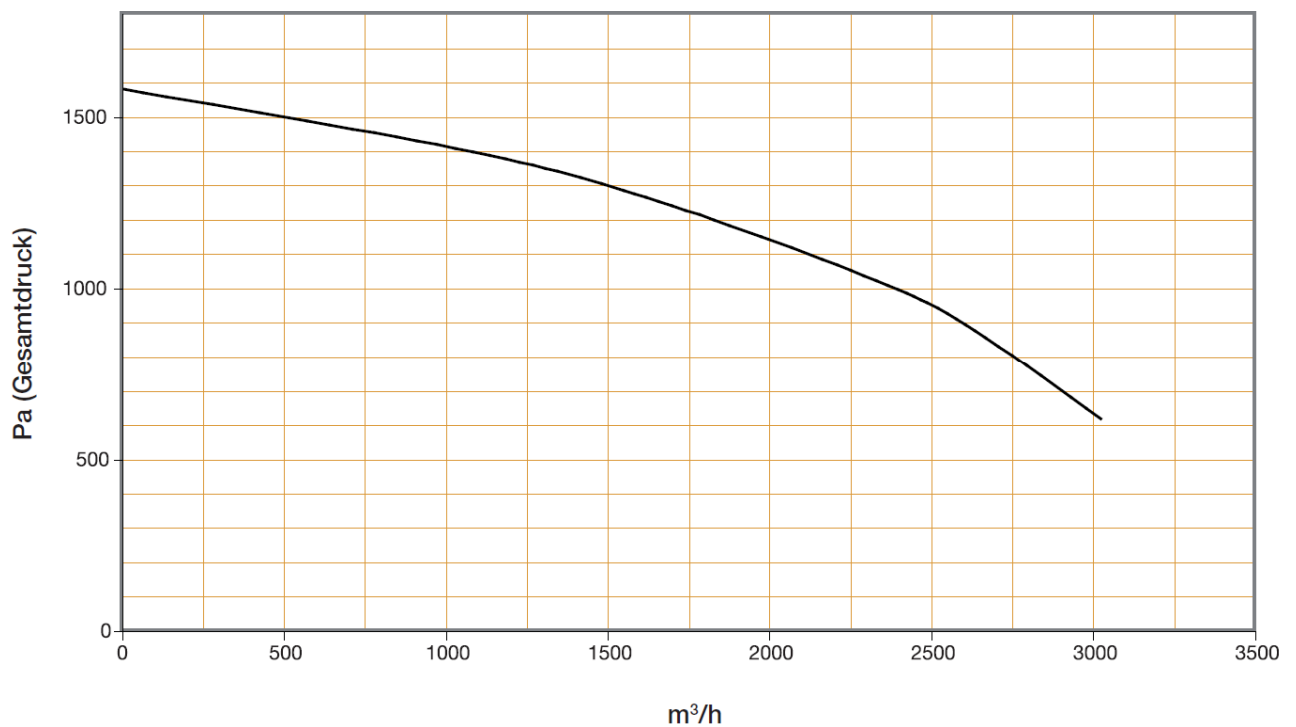
Mit Ansaug- und Ausblasflansch..

## Kennlinien (bei Dichte 1,2 kg / m<sup>3</sup>)

### Kennlinie DRGF-A

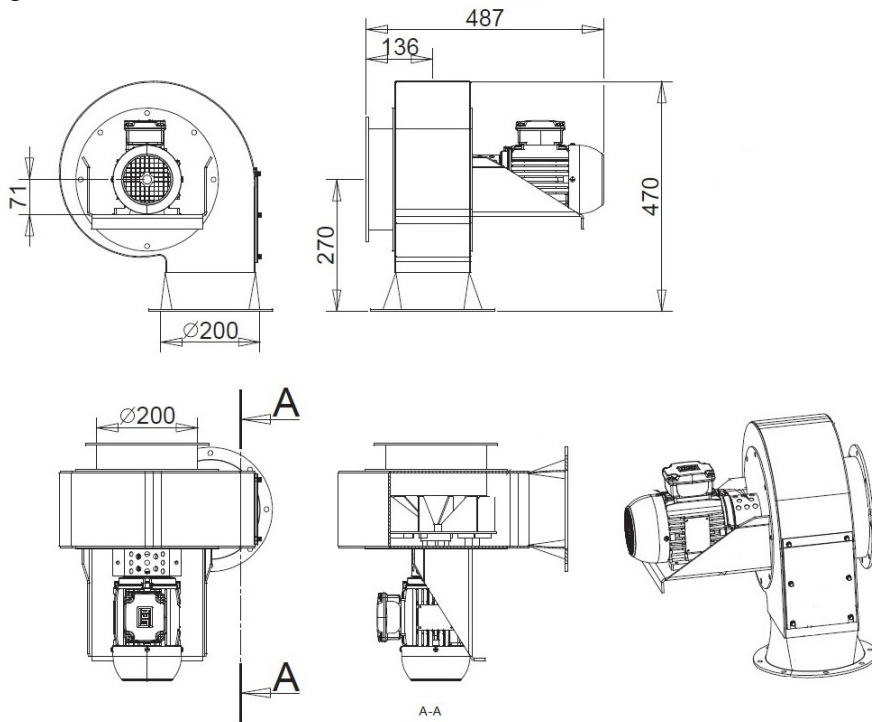


### Kennlinie DRGF-B



## Abmessungen

### Abmessungen DRGF-A



### Abmessungen DRGF-B

