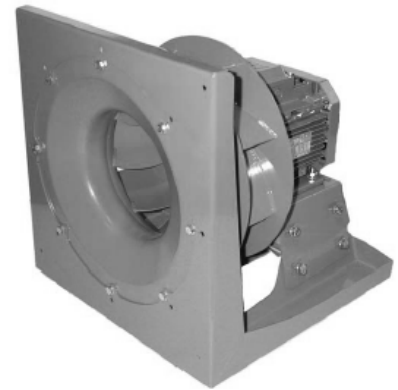


DNP Freiläufer

Radialventilatoren für Geräteeinbau

Inhalt

Seite 1	-	Technische Beschreibung
Seite 2	-	Übersicht der Luftwerte (Individuelle Datenblätter gerne auf Anfrage)
Seite 3	-	Abmessungen



Technische Beschreibung

Ventilator

DNP Freiläufer sind Radialventilatoren für Einbau in Lüftungsgeräte. Die Ventilatoren sind dafür ausgelegt ohne Spiralgehäuse in rechteckigen Lüftungsgeräten zu funktionieren. Die Laufräder sind mit rückwärtsgekrümmten Schaufeln für beste Wirkungsgrade ausgestattet. Die quadratische Einbauplatte und Grundrahmen werden standardmäßig in Stahl geschweißt beschichtet geliefert. Das Laufrad besteht je nach Ausführung aus Stahl geschweißt beschichtet oder Aluminium.

Motor

Die DNP Freiläufer werden mit Industrie-Normmotoren angetrieben. Die Antriebe sind geeignet für den Betrieb am Frequenzumformer. Je nach Leistung sind die 3~ Drehstrom-Motoren ausgelegt für 230/400 Volt oder 400/690 Volt. Die Wicklungsisolierung ist gemäß IsoF. Die Staub- und Feuchte-Schutzart wird gemäß IP55 geliefert. Für andere Spannungen und Ausführungen sind die Antriebe auf Anfrage lieferbar.

Auf Anfrage möglich

- Material Edelstahl
- Einbauplatte verzinkt
- Sonder-Motoren

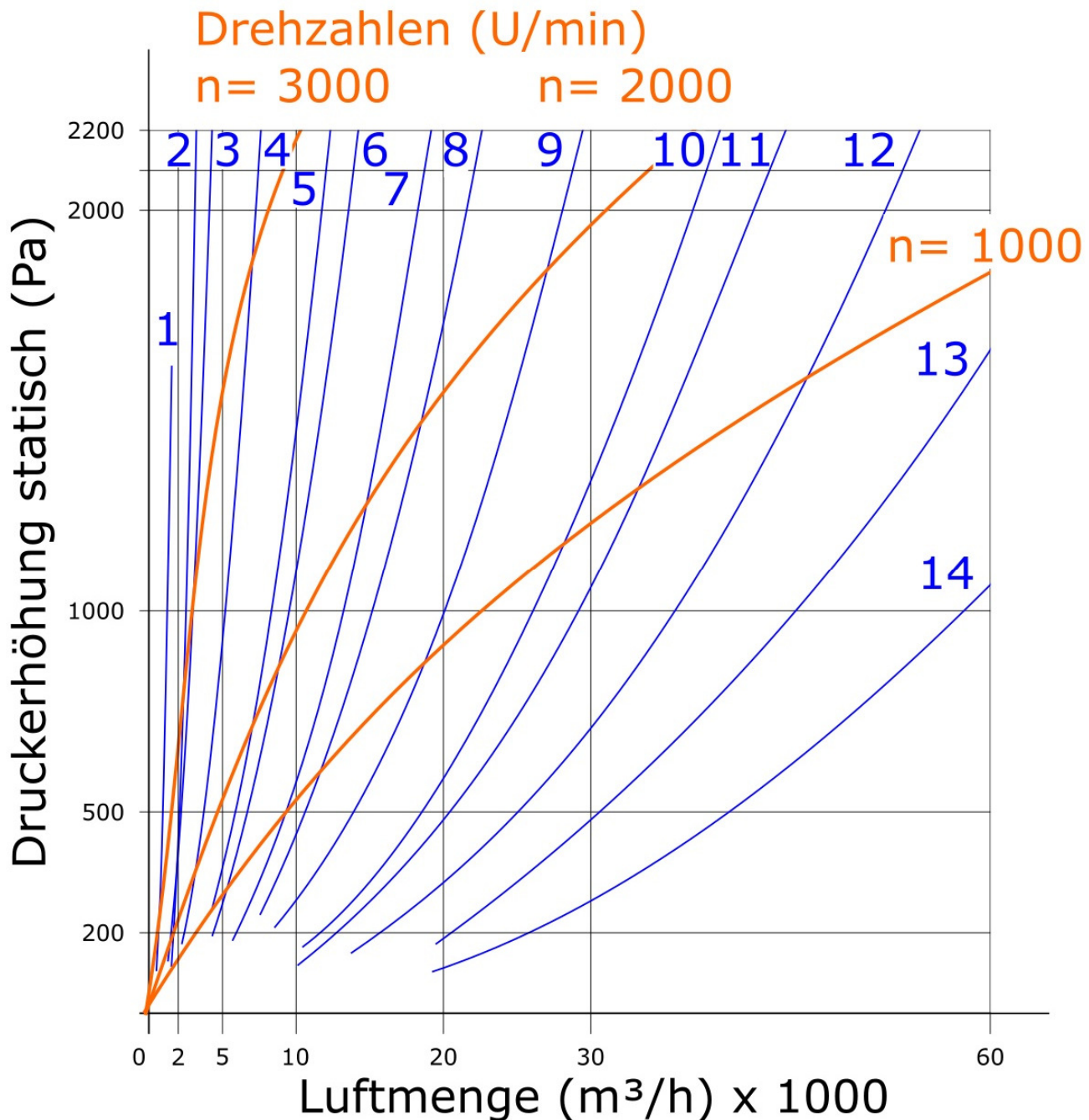
Zubehör möglich:

- Ansaug-Kompensatoren
- Ansaug Flansch
- Ansaug-Schutzgitter
- Schwingungsdämpfer
- Volumenstrom-Messeinrichtung

Übersicht Baugrößen

Linien des besten Wirkungsgrades

Individuelle Datenblätter auf Anfrage

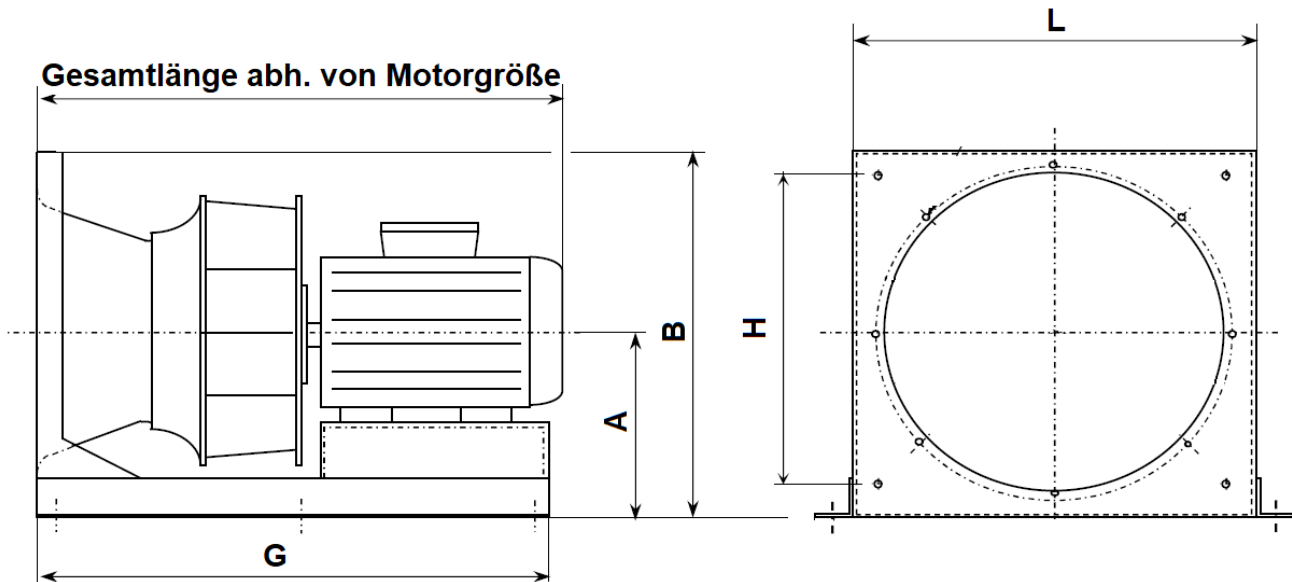


1 Laufrad-Durchmesser 200	6 Laufrad-Durchmesser 500	11 Laufrad-Durchmesser 900
2 Laufrad-Durchmesser 250	7 Laufrad-Durchmesser 560	12 Laufrad-Durchmesser 1000
3 Laufrad-Durchmesser 315	8 Laufrad-Durchmesser 630	13 Laufrad-Durchmesser 1250
4 Laufrad-Durchmesser 400	9 Laufrad-Durchmesser 710	14 Laufrad-Durchmesser 1400
5 Laufrad-Durchmesser 450	10 Laufrad-Durchmesser 800	

Zwischengrößen möglich - Individuelle Datenblätter auf Anfrage

Abmessungen, vorläufig

- Abmessungen können abweichen.
- Gesamtlänge ist abhängig von gewählter Motorbaugröße.
- Individuelle Anpassungen an kundenseitigen Bauraum sind möglich.



Laufrad	A	B	H	G	L
180	173	323	280	323	318
200	173	323	280	323	318
225	173	323	280	323	318
250	215	426	360	450	415
280	215	426	360	450	415
315	215	426	360	450	415
355	270	510	460	495	513
400	270	510	460	495	513
450	335	630	560	560	613
500	335	630	560	560	613
560	433	800	720	825	795
630	433	800	720	825	795
710	543	1023	831	950	960
800	543	1023	831	950	960
900	674	1264	1037	1100	1180
1000	674	1264	1037	1100	1180
1120	810	1525	1301	1400	1430
1250	810	1525	1301	1500	1430
1400	1092	2050	1672	1600	1914
1600	1180	2206	1870	1700	2052