

Baureihe DLMF FLKF (B, P)

Abbildung ähnlich

Ventilator

Direktantrieb
Lauftrad auf Motorwelle montiert

Ausblas-Richtung frei wählbar

Gehäuse

Gehäuse Aluzink-Blech
Seitenteile nahezu quadratisch

Aluzink ist ein veredeltes Stahlblech mit einer Metallbeschichtung. Diese Beschichtung setzt sich aus Aluminium, Zink und Silizium zusammen. Das Aluminium sorgt dafür, dass das Blech einen besonders guten Schutz gegen Korrosion hat und das Zink schützt bereits defekte Stellen. Eine Aluzink-Beschichtung hat eine bessere Haltbarkeit als reines Zink.

Vorteile von Aluzink sind:

- Unter den richtigen Bedingungen korrodiert Aluzink wesentlich langsamer.
- Die chemische Widerstandskraft ist bei allen Temperaturen wesentlich höher.
- Die Oberfläche ist zweimal härter und ist gegen Verschleiß beständiger.
- Aluzink besticht durch eine gute Optik.

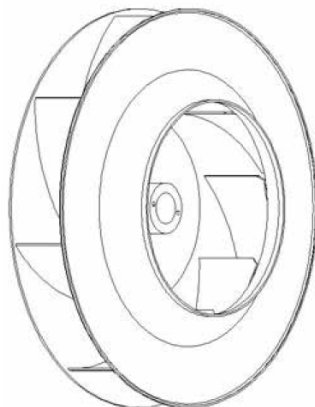


Lauftrad

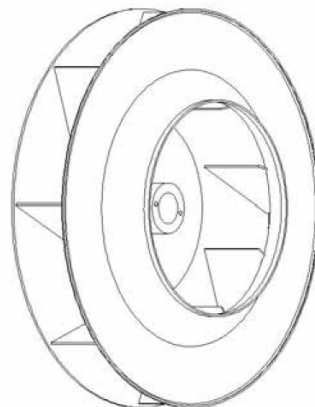
Lauftrad Stahl geschweißt, beschichtet

B-Lauftrad

P-Lauftrad



für saubere Luft

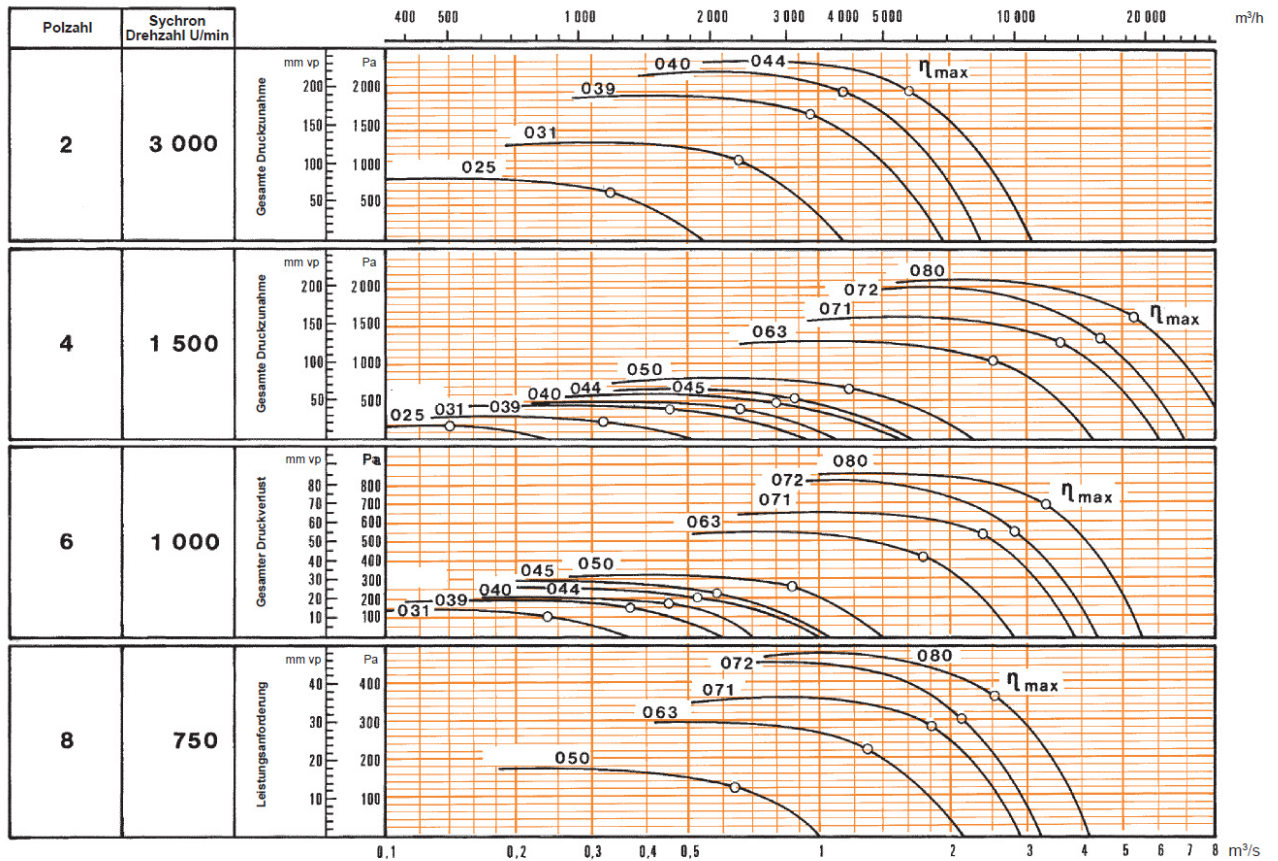


für Luft mit Staubanteil

DLMF	Umdrehung U/min	Leistung kW	Luftmenge m³/h	Schalldruck dB(A)	Ansaug mm
DLMFB-025-2T	2815	0,37	2000	93	250
DLMFB-025-4T	1400	0,25	800	80	250
DLMFB-031-2T	2800	1,1	4000	96	315
DLMFB-031-4T	1400	0,25	1900	85	315
DLMFB-031-6T	890	0,18	1200	80	315
DLMFB-039-2T	2840	2,2	6500	98	400
DLMFB-039-4T	1400	0,25	3200	87	400
DLMFB-039-6T	890	0,18	2000	81	400
DLMFB-040-2T	2890	3	8500	105	400
DLMFB-040-4T	1390	0,37	3600	93	400
DLMFB-040-6T	890	0,18	2500	85	400
DLMFB-044-2T	2900	4	10500	106	400
DLMFB-044-4T	1440	0,55	5000	96	400
DFMBL-044-6T	890	0,18	3500	86	400
DLMFB-045-4T	1440	0,55	5600	96	400
DLMFB-045-6T	890	0,18	3600	86	400
DLMFB-050-4T	1440	1,1	8000	101	500
DLMFB-050-6T	925	0,37	5000	90	500
DFMBL-050-8T	700	0,18	3600	86	500
DLMFB-063-4T	1410	3	12500	106	630
DLMFB-063-6T	920	1,1	9500	97	630
DLMFB-063-8T	690	0,55	7500	88	630
DLMFB-071-4T	1470	5,5	21500	107	630
DLMFB-071-6T	930	2,2	13500	98	630
DLMFB-071-8T	700	0,75	10000	93	630
DLMFB-072-4T	1470	7,5	23000	107	630
DLMFB-072-6T	930	2,2	14500	98	630
DLMFB-072-8T	700	1,1	10800	93	630
DLMFB-080-4T	1465	11	28000	112	710
DLMFB-080-6T	935	3	20000	102	710
DLMFB-080-8T	710	1,5	14000	98	710
DLKF	Umdrehung U/min	Leistung kW	Luftmenge m³/h	Schalldruck dB(A)	Ansaug mm
DLKFB-089-4T	1460	15	36000		800
DLKFB-090-4T	1470	18,5	42000		800
DLKFB-090-6T	945	5,5	26000	107	800
DLKFB-090-8T	710	2,2	20000	103	800
DLKFB-091-4T	1475	22	46000	107	800
DLKFB-100-4T	1475	30	55000	118	900
DLKFB-100-6T	970	7,5	36000	110	900
DLKFB-100-8T	730	4	26000	104	900
DLKFB-101-4T	1475	37	65000	118	900
DLKFB-101-6T	975	11	43000	110	900
DLKFB-101-8T	730	5,5	31000	104	900
DLKFB-112-6T	965	15	51000	114	1000
DLKFB-112-8T	725	7,5	38000	107	1000
DLKFB-125-6T	985	30	71000	118	1120
DLKFB-125-8T	725	15	58000	112	1120
DLKFB-132-6T	985	45	95000	116	1250
DLKFB-132-8T	730	22	63000	110	1250
DLKFB-140-6T	985	55	10800	119	1250
DLKFB-140-8T	730	22	70000	113	1250
DLKFB-141-6T	984	75	115000	123	1250
DLKFB-141-8T	730	30	93000	110	1250

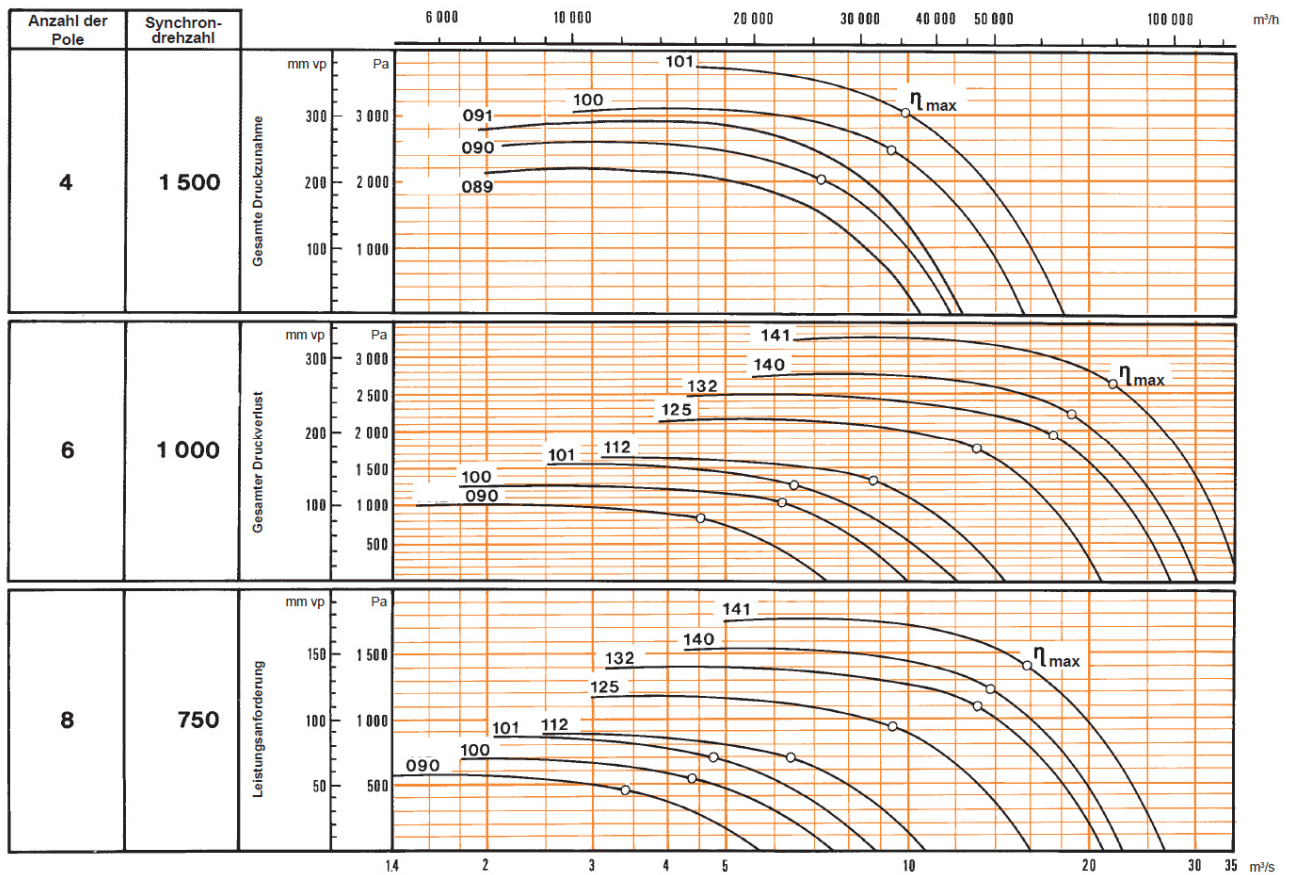
Kennlinien DLMF

für Fördermitteltemperatur 20 °C
 für Ventilatoren beidseits verrohrt
 für B-Laufrad, saubere Luft

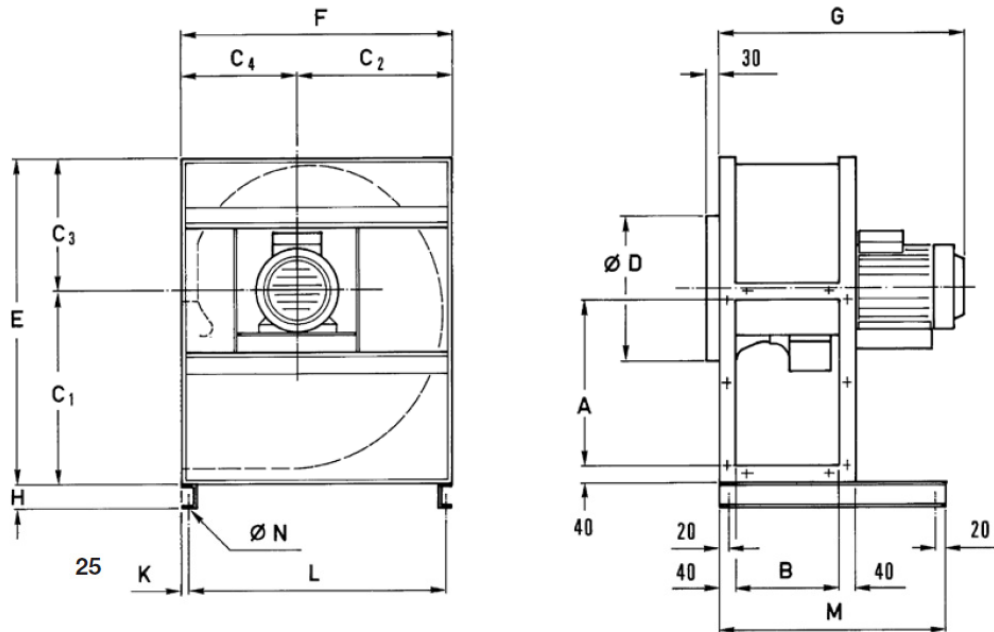


Kennlinien DLKF

für Fördermitteltemperatur 20 °C
 für Ventilatoren beidseits verrohrt
 für B-Laufrad, saubere Luft



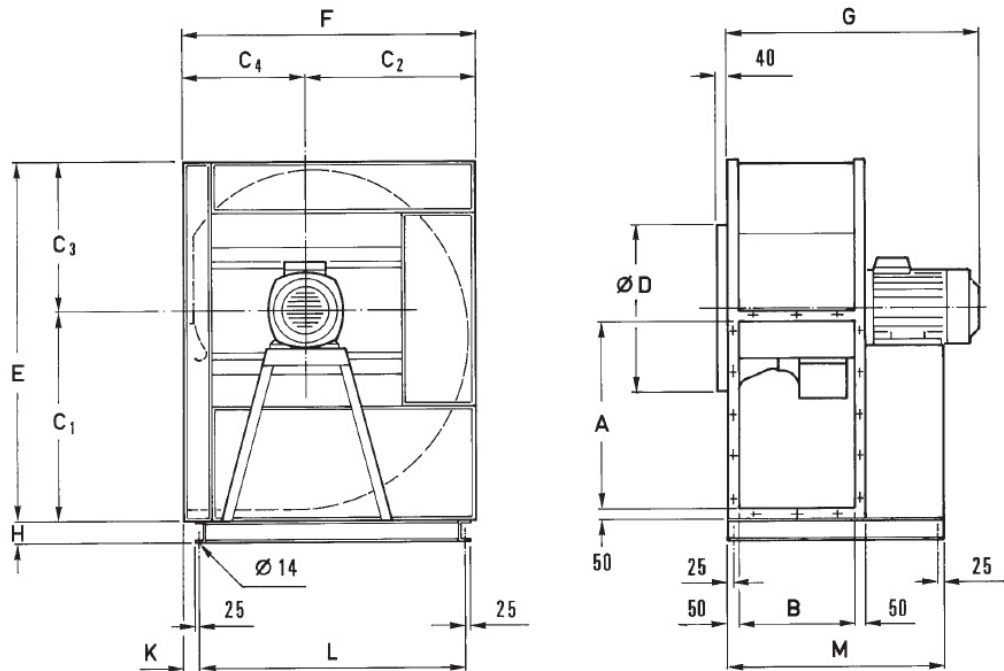
Abmessungen DLMF, vorläufig



Abmessungen

	A	B	C ₁	C ₂	C ₃	C ₄	D	E	F	G	H	L H1	L H2	L H3	L H4	M	N	Motor max.	Gewicht [kg] ohne Motor
025	250	160	309	240	207	192	250	516	432	520	60	382	466	382	551	550	10	90L	23
031	315	200	379	298	255	231	315	634	529	560	60	479	584	479	669	550	10	90L	31
039/040	400	250	470	373	318	283	400	788	656	690	60	606	738	606	823	550	10	112M	43
044/045	450	280	524	418	356	316	400	880	734	700	70	683	829	683	941	770	14	112M	55
050	500	315	578	461	393	344	500	971	805	760	70	755	921	755	1031	770	14	112M	65
063	630	400	717	576	490	424	630	1207	1000	910	70	950	1157	950	1267	820	14	132M	110
071/072	710	450	803	646	550	472	630	1353	1118	1080	70	1068	1303	1068	1413	820	14	160L	135
080	800	500	900	692	606	526	710	1506	1218	1180	70	797	685	639	1556	820	18	180L	178

Abmessungen DLKF, vorläufig



Abmessungen

	A	B	C ₁	C ₂	C ₃	C ₄	D	E	F	G	H	L H1 H2 H3	L H4	M	Max. Motor	Max. Gewicht [kg] ohne Motor
089/090/091	900	560	1018	814	702	597	800	1720	1411	1240	100	1286	1771	1026	180L	275
100/101	1000	630	1125	902	777	658	900	1902	1560	1420	100	1435	1953	1177	225S	335
112	1120	710	1254	1008	864	731	1000	2118	1739	1600	120	1614	2043	1340	225M	420
125	1250	800	1394	1123	967	810	1120	2361	1933	1600	120	1808	2286	1430	225M	550
132	1320	850	1470	1184	1030	853	1250	2500	2037	1820	150	1912	2425	1535	280S/M	625
140/141	1400	900	1555	1255	1078	901	1250	2633	2156	1850	150	2031	2558	1660	315S	720

Zubehör

- 1 Spannband
- 2 Lufteintrittsgitter
- 3 Kunststoff-Schlauchkompensator
- 4 Rauchgas-Schlauchkompensator
- 5 Austrittsflansch
- 6 Schutzgitter
- 7 Kompensator
- 8 Rauchgas-Kompensator
- 9 Zwischenstück
- 10 Inspektionsöffnung
- 11 Drainage
- 12 Motor-Regenabdeckung

