

DLFS Edelstahl Heißluft Absauggebläse

Einseitig saugende Heißluft-Mitteldruck-Radialventilatoren mit Gehäuse und Laufrad aus Edelstahl und mit runden Ansaug & Ausblas Rohranschlussstutzen



- mit runden Rohr-Anschluss-Stutzen
- Abb. zeigt Ausblas LG 90

Ventilator:

- für Absaugbetrieb Heissluft bis max. 200 °C (kurzzeitig)
- mit Kühlscheibe zum Schutz der Lagerung als thermische Trennung zwischen Elektromotor und Ventilatorgehäuse
- Laufrad & Gehäuse Edelstahl V2A ES 1.4301
- einseitig saugend mit Direktantrieb (Laufrad auf Motorwelle)
- Laufrad als Trommelläufer mit vorwärts gekrümmten Schaufeln dynamisch ausgewuchtet nach ISO 1940-1

Motor:

- Motoren der Effizienzklasse IE3 für Leistungen ab 0,75 kW
- Einphasig (230 V. 50 Hz) oder Dreiphasig (230/400 V. 50 Hz bis 4kW und 400/690 V. 50 Hz für Leistungen über 4kW)
- Drehstrom-Motoren der Isolierklasse F mit Kugellager. Schutzart IP55
- Höchsttemperatur der beförderten Luft: -20 °C bis +200 °C (kurzzeitig), Motorumgebung max. + 40 °C

Anwendungsbeispiel:

- Prozessabluft, Saunaabluft, Saunaventilator

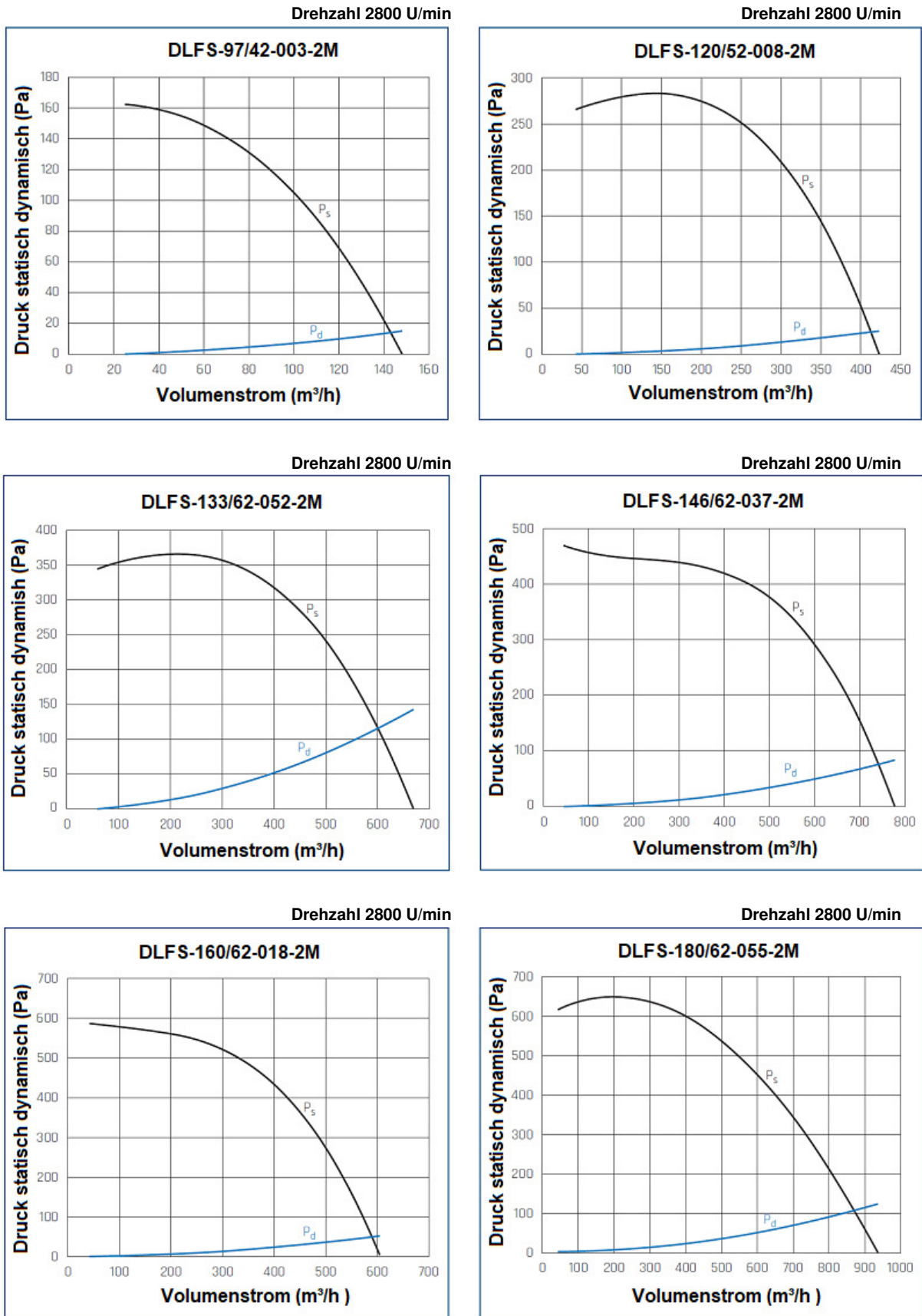
Übersicht Technische Daten

| Modell | Drehzahl | Nennleistung | Spannung | Stromaufnahme | max. Volumenstrom | max. Druck-erhöhung | Schall-druck* | Gewicht | Ansaug / Ausblas |
|---------------------|----------|--------------|----------|---------------|-------------------|---------------------|---------------|---------|------------------|
| | U/min | W | V | A | m3/h | Pa | db(A) | kg | Ø mm |
| DLFS-97/42-003-2M | 2850 | 30 | 230 1~ | 0,5 | 148 | 165 | 63 | 4,1 | 102 / 102 |
| DLFS-120/52-008-2M | 2760 | 80 | 230 1~ | 0,75 | 425 | 280 | 69 | 5,2 | 152 / 152 |
| DLFS-133/62-025-2M | 2800 | 250 | 230 1~ | 1,7 | 660 | 360 | 77 | 9,8 | 124 / 124 |
| DLFS-133/62-025-2T | 2780 | 250 | 400 | 0,65 | 660 | 360 | 77 | 9,8 | 124 / 124 |
| DLFS-146/62-037-2M | 2800 | 370 | 230 1~ | 2,4 | 770 | 475 | 75 | 9,8 | 152 / 152 |
| DLFS-146/62-037-2T | 2820 | 370 | 400 | 1 | 770 | 550 | 75 | 10,7 | 152 / 152 |
| DLFS-160/62-018-2M | 2760 | 180 | 230 1~ | 1,5 | 605 | 585 | 76 | 8 | 152 / 152 |
| DLFS-160/62-018-2T | 2760 | 180 | 400 | 0,5 | 605 | 585 | 76 | 8 | 152 / 152 |
| DLFS-180/62-055-2M | 2780 | 550 | 230 1~ | 3,6 | 930 | 665 | 78 | 10,5 | 152 / 152 |
| DLFS-180/62-055-2T | 2790 | 550 | 400 | 1,35 | 930 | 665 | 78 | 9,8 | 152 / 152 |
| DLFS-200/74-150-2T | 2880 | 1500 | 400 | 3 | 2300 | 990 | 81 | 30 | 198 / 198 |
| DLFS-200/74-075-4T | 1430 | 750 | 400 | 2,1 | 1200 | 240 | 76 | 28 | 198 / 198 |
| DLFS-250/116-075-4T | 1430 | 750 | 400 | 2,1 | 2210 | 455 | 79 | 51 | 248 / 248 |
| DLFS-280/94-110-4T | 1425 | 1100 | 400 | 2,5 | 3100 | 580 | 82 | 50 | 278 / 278 |

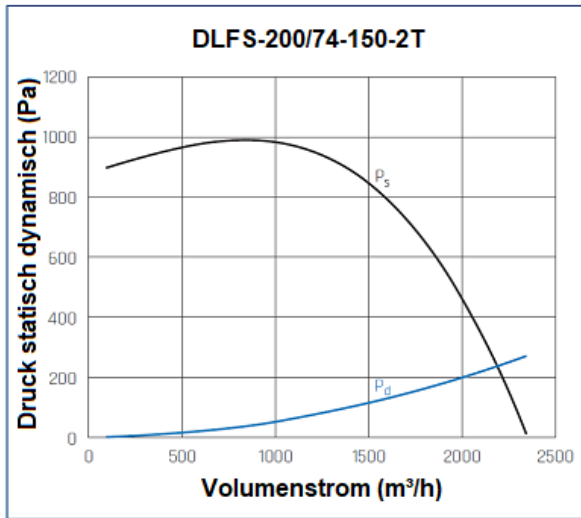
* Schalldruck in Abstand 1,5 Meter, Freifeldbedingungen, beidseits verrohrt

Andere Leistungen auf Anfrage möglich. Bitte fragen Sie an.

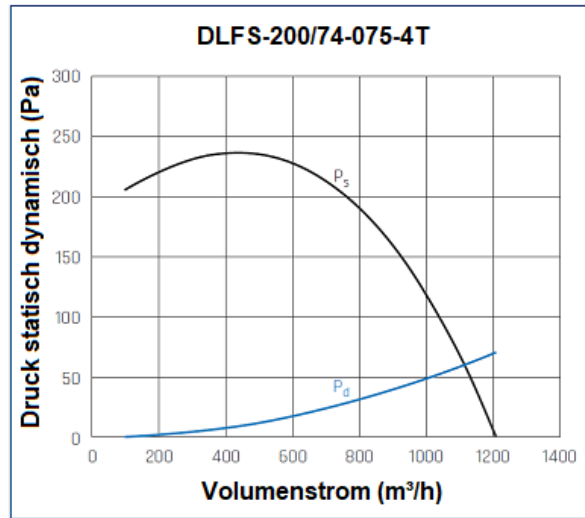
Kennlinien Lufttemperatur 20 °C



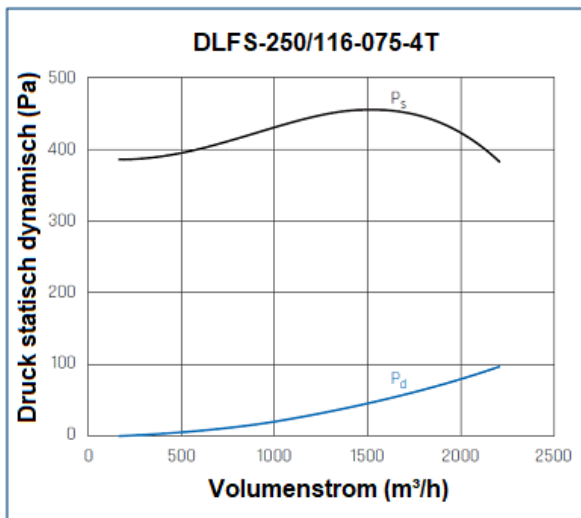
Drehzahl 2800 U/min



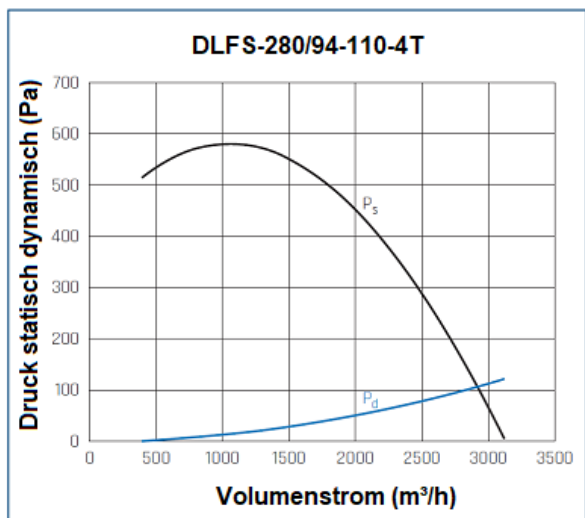
Drehzahl 1400 U/min



Drehzahl 1400 U/min

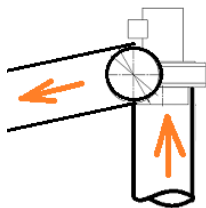


Drehzahl 1400 U/min

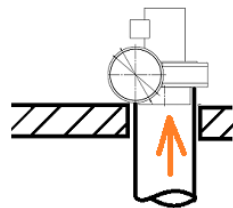


Montage-Beispiele

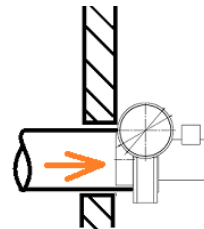
Lüfter beidseits verrohrt,
Umlenkung der Luft



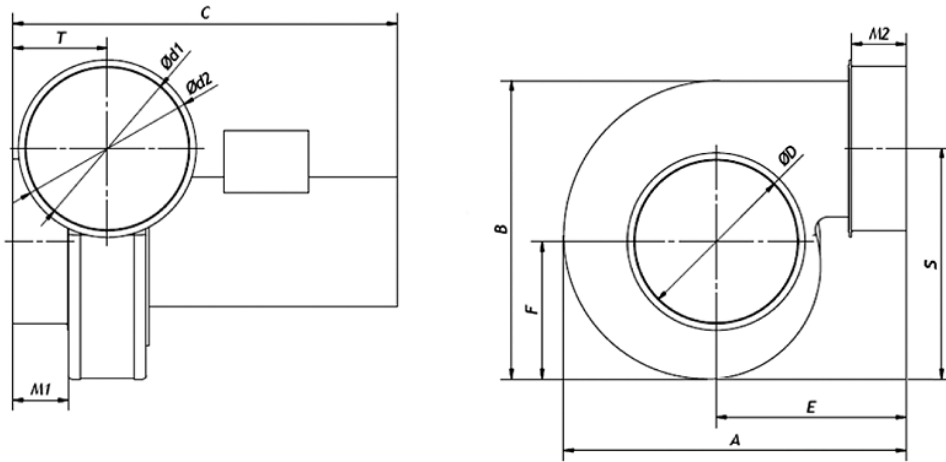
Montage vertikal, Motor oben,
Ansaugung von unten



Montage an Außenwand,
Wetterschutzdach bauseits
vorsehen



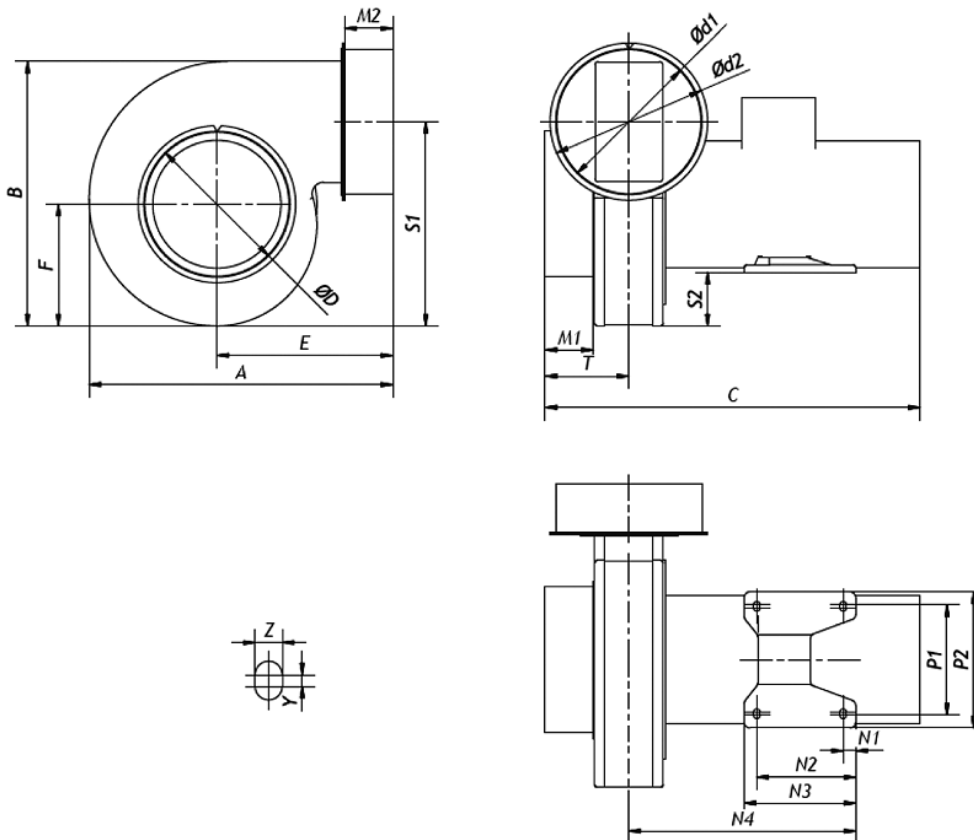
Abmessungen - Modelle DLFS-97, DLFS-120, DLFS-160



| Typ | A | B | C* | Ød1 | Ød2 | ØD | E | F | M1 | M2 | S | T |
|--------------------|-----|-----|-----|-----|-----|-----|-----|-----|----|----|-----|----|
| DLFS-97/42-003-2M | 179 | 147 | 306 | 102 | 116 | 102 | 108 | 67 | 30 | 30 | 120 | 61 |
| DLFS-120/52-008-2M | 222 | 210 | 333 | 152 | 164 | 152 | 122 | 90 | 30 | 30 | 172 | 74 |
| DLFS-160/62-018-2M | 316 | 276 | 355 | 152 | 164 | 152 | 175 | 127 | 50 | 50 | 213 | 87 |

* das Maß C ist abhängig vom Motor, bitte auch etwas Abstand zur Belüftung des Motors beachten

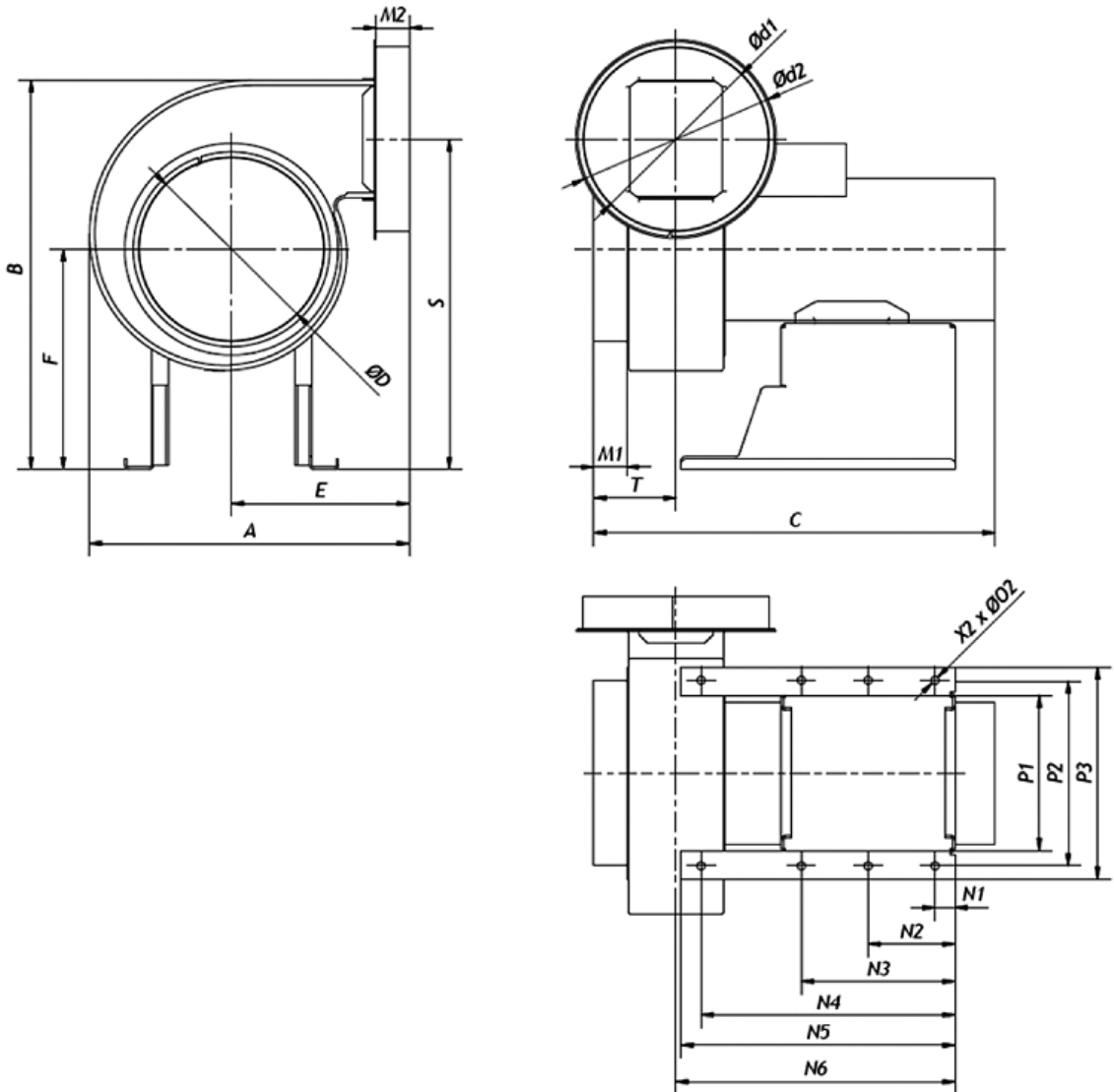
Abmessungen - Modell DLFS-180



| Typ | A | B | C* | Ød1 | Ød2 | ØD | E | F | M1 | M2 | N1 | N2 | N3 | N4 | P1 | P2 | S1 | S2 | T | Y | Z |
|----------------|-----|-----|-----|-----|-----|-----|-----|-----|----|----|----|-----|-----|-----|-----|-----|-----|----|----|---|---|
| DLFS-180/62-2M | 316 | 276 | 390 | 152 | 164 | 152 | 183 | 127 | 50 | 50 | 13 | 103 | 116 | 236 | 115 | 142 | 213 | 56 | 87 | 3 | 7 |
| DLFS-180/62-2T | 316 | 276 | 390 | 152 | 164 | 152 | 183 | 127 | 50 | 50 | 13 | 103 | 116 | 236 | 115 | 142 | 213 | 56 | 87 | 3 | 7 |

* das Maß C ist abhängig vom Motor, bitte auch etwas Abstand zur Belüftung des Motors beachten

Abmessungen - Modelle DLFS-133, DLFS-146, DLFS-200, LFS-250, DLFS-280



| Typ | A | B | C* | Ød1 | Ød2 | ØD | E | F | M1 | M2 | N1 | N2 | N3 | N4 | N5 | N6 | P1 | P2 | P3 | S | T | X2 | ØØ2 |
|--------------|-----|-----|-----|-----|-----|-----|-----|-----|----|----|----|-----|-----|-----|-----|-----|-----|-----|-----|-----|-----|----|-----|
| DLFS-133/62 | 268 | 354 | 379 | 124 | 139 | 124 | 145 | 212 | 30 | 30 | 25 | 175 | - | - | 200 | 294 | 220 | 250 | 270 | 308 | 80 | 4 | 10 |
| DLFS-146/62 | 286 | 367 | 379 | 152 | 167 | 152 | 151 | 212 | 30 | 30 | 25 | 175 | - | - | 200 | 294 | 220 | 250 | 270 | 322 | 80 | 4 | 10 |
| DLFS-200/74 | 418 | 513 | 498 | 198 | 218 | 198 | 230 | 260 | 50 | 50 | 25 | 135 | 255 | - | 280 | 334 | 250 | 280 | 300 | 443 | 113 | 6 | 10 |
| DLFS-200/74 | 418 | 503 | 464 | 198 | 218 | 198 | 230 | 290 | 50 | 50 | 25 | 140 | 255 | - | 280 | 314 | 250 | 280 | 300 | 433 | 113 | 6 | 10 |
| DLFS-250/116 | 469 | 552 | 554 | 248 | 280 | 248 | 252 | 300 | 50 | 50 | 30 | 130 | 230 | 380 | 410 | 414 | 234 | 280 | 320 | 451 | 140 | 8 | 12 |
| DLFS-280/94 | 479 | 587 | 600 | 278 | 300 | 278 | 266 | 332 | 50 | 50 | 30 | 130 | 230 | 380 | 410 | 418 | 234 | 280 | 320 | 498 | 123 | 8 | 12 |

* das Maß C ist abhängig vom Motor, bitte auch etwas Abstand zur Belüftung des Motors beachten