

DKB Küchenabluftbox

- Doppelwandige Gehäuse mit 50mm Isolierung
- Laufrad-Motor-Einheit aufklappbar für Wartungszwecke
- Inklusive Montagefüße und Gummischwingungsdämpfer
- Runde Ansaug & Ausblas Steckstutzen mit Dichtung



Abluft von

- Küchen
- Ölnebel
- Feuchte Luft
- Dämpfe
- Schwaden
- Brüden

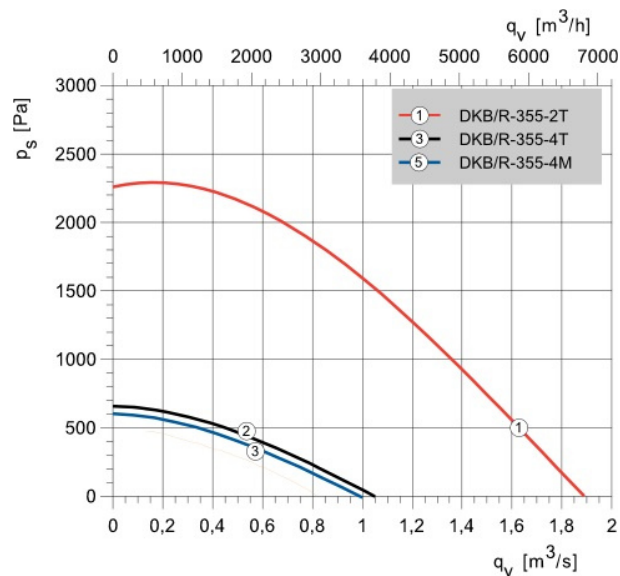
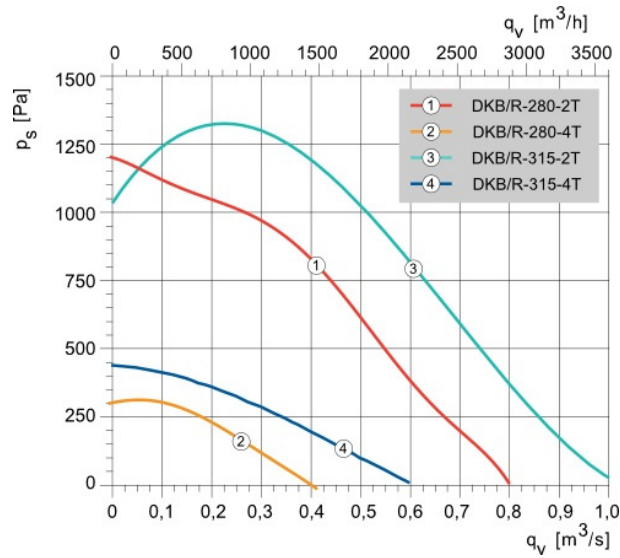
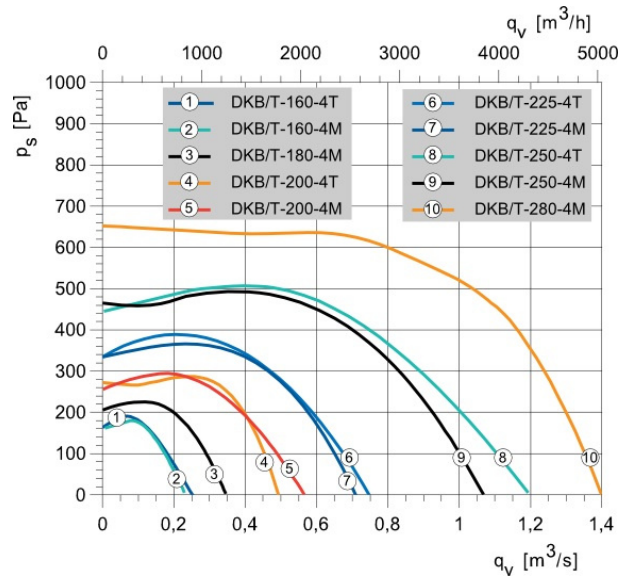
Technische Daten

	Anschluss	Drehzahl U/min	El. Leistung kW	Max. Luftmenge m ³ /h	Steckstutzen mm
DKB/T-160-4T	400 V, 3~	1120	0,243	893	Ø160
DKB/T-160-4M	230 V, 1~	1476	0,121	832	Ø160
DKB/T-180-4M	230 V, 1~	1490	0,272	1242	Ø200
DKB/T-200-4T	400 V, 3~	1453	0,567	1757	Ø200
DKB/T-200-4M	230 V, 1~	1370	0,783	1948	Ø200
DKB/T-225-4T	400 V, 3~	1418	1,008	2912	Ø225
DKB/T-225-4M	230 V, 1~	1417	0,976	2351	Ø225
DKB/T-250-4T	400 V, 3~	1400	1,938	4309	Ø250
DKB/T-250-4M	230 V, 1~	1400	1,406	3900	Ø250
DKB/R-280-2T	400 V, 3~	2966	0,73	2966	Ø280
DKB/R-280-4T	400 V, 3~	1476	0,209	1548	Ø280
DKB/R-315-2T	400 V, 3~	2929	1,225	4129	Ø315
DKB/R-315-4T	400 V, 3~	1360	0,244	2200	Ø315
DKB/R-355-2T	400 V, 3~	2887	3,67	6813	Ø355
DKB/R-355-4T	400 V, 3~	1377	0,514	3816	Ø355
DKB/R-355-4M	230 V, 1~	1330	0,438	3500	Ø355

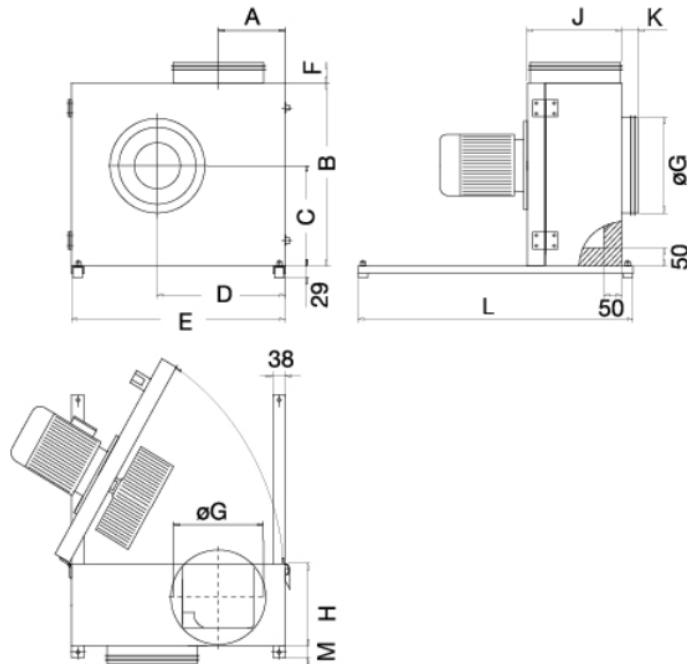
DKB/T: Trommellaufrad

DKB/R: Laufrad rückwärts gekrümmt

Kennlinien



Abmessungen



	A	B	C	D	E	F	ØG	H	J	K	L	M
DKB/T 160	127,4	382	213	248	435	91	160	149	207	50	470	55
DKB/T 180	134,4	412	230	269	470	91	200	161	219	50	470	55
DKB/T 200	142,7	445	249	292	510	91	200	174	232	50	470	55
DKB/T 225	146,5	455	256	301	522	91	225	193	251	50	620	55
DKB/T 250	160	500	282	333	576	125	250	213	272	70	620	55
DKB/T 280	171,5	537	295	360	625	125	280	234	291	70	620	55
DKB/R 280	171,5	537	295	360	625	125	280	234	291	70	620	55
DKB/R 315	187,5	600	339	398	690	125	315	249	307	70	770	55
DKB/R 355	206,7	655	372	451	770	125	355	273	331	70	770	55

Zubehör



Kondensatablauf
(nur ab Werk montiert)



Flex. Manschette



Wandkonsole



Wetterschutzdach



Reparaturschalter



Motorschutzschalter



Frequenzumformer