

DCPV Kunststoff-Radialventilatoren

Einseitig saugende, korrosionsfeste Radialventilatoren aus Polypropylen für Absaugbetrieb

Ventilator:

- Gehäuse aus Polypropylen
- Laufrad mit vorwärts gekrümmten Schaufeln, Polypropylen

Motor:

- Motoren der Effizienzklasse IE-3, ausgenommen Leistungen unter 0,75 kW und einphasige Motoren
- Motoren der Isolierklasse F mit Kugellager, Schutzart IP55
- Drehstrommotoren (dreiphasig) (230/400 V, 50 Hz bis 4 kW und 400/690 V ab 5,5 kW)
- Höchsttemperatur der beförderten Luft: -20 °C bis +70 °C (kurzzeitig)

Beschichtung:

- Korrosionsfest, Kunststoff

Auf Anfrage:

- Spezialwicklungen für verschiedene Spannungen
- ATEX-Zulassung, Klasse 2G oder 3G (nur 400 V T15/20/25/30/35 und S12/14/16)



ATEX

Modelle 400V

	Drehzahl (U/min)	Max. Strom (A)			Nenn- Leistung (kW)	Luftmenge max. (m³/h)	Schall- druck** dB(A)	Gewicht kg	Anschluss Rohrstutzen (mm)
		230V	400V	690V					
DCPV-815-2T-T15	2710	1,92	1,11		0,37	950	78	14	125
DCPV-815-4T-T15	1350	1,52	0,88		0,18/0,25*	450	61	14	125
DCPV-1020-2T-T20	2825	2,80	1,62		0,75	2000	84	25	160
DCPV-1020-4T-T20	1350	1,52	0,88		0,18/0,25*	1250	68	20	160
DCPV-1325-2T-T25	2910	7,32	4,21		2,20	3250	90	32	200
DCPV-1325-4T-T25	1370	2,02	1,17		0,37	2300	72	27	200
DCPV-1325-6T-T25	900	1,51	0,87		0,25	1400	62	27	200
DCPV-1630-4T-T30	1440	4,68	2,69		1,1	4500	78	43	250
DCPV-1630-6T-T30	900	2,99	1,73		0,55	2700	66	35	250
DCPV-1840-4T	1440	10,70	6,15		3,00	6000	73	53	355
DCPV-1840-6T	945	4,68	2,69		1,10	4200	68	48	355
*DCPV-1942-4T-7.5-T35	1465		10,30	5,97	5,50	8500	85	89	315
*DCPV-1942-4T-10-T35	1465		13,90	8,06	7,50	10500	90	93	315
*DCPV-1942-6T-T35	950	9,08	5,22		2,20	7000	81	53	315
DCPV-2045-4T	1465		13,90	8,06	7,50	10400	84	118	400

*Leistung 0,18 kW oder 0,25 kW je nach Motor-Verfügbarkeit

Hochdruck-Modelle 400V

	Drehzahl (U/min)	Max. Strom (A)			Nenn- Leistung (kW)	Luftmenge max. (m³/h)	Schall- druck** dB(A)	Gewicht kg	Anschluss Rohrstutzen (mm)
		230V	400V	690V					
*DCPV-720-2T-S12	2710	1,92	1,11		0,37	525	78	10	90
*DCPV-825-2T-S14	2830	4,03	2,34		1,10	1140	82	18	125
*DCPV-930-2T-S16	2910	7,32	4,21		2,20	1750	87	29	160

Modelle 230V

	Drehzahl (U/min)	Max. Strom (A) 230V 1~	Nenn- Leistung (kW)	Luftmenge max. (m³/h)	Schall- druck** dB(A)	Gewicht kg	Anschluss Rohrstutzen (mm)
DCPV-815-4M-T15	1350		0,25	450	61	14	125
DCPV-1020-2M-T20	2825		0,75	2000	84	25	160
DCPV-1020-4M-T20	1350		0,25	1250	68	20	160
DCPV-1325-4M-T25	1370		0,37	2300	72	27	200
DCPV-1630-4M-T30	1440		1,1	4500	78	43	250
DCPV-720-2M-S12	2800		0,37	525	78	10	90
DCPV-825-2M-S14	2800		1,1	1140	82	18	125

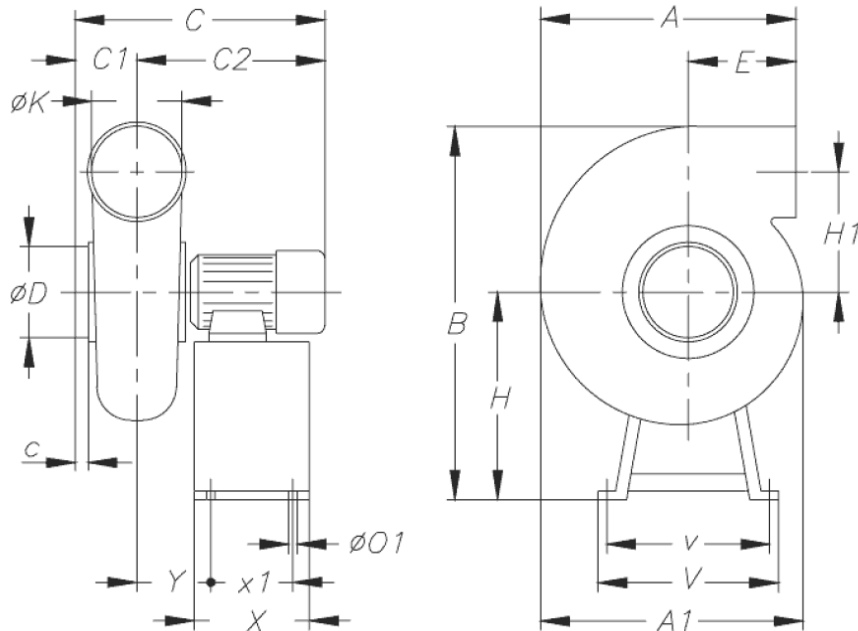
* Gehäusestellung / Ausblasrichtung nur in LG möglich. ** In Abstand 1 Meter vom Ansaug

Akustik, Schalleistungspegel in dB(A), Messung im Freifeld am Ansaug

Modell	63	125	250	500	1000	2000	4000	8000	Hz
DCPV-720-2T	56	69	77	81	81	77	73	65	
DCPV-815-2T	56	69	77	81	81	77	73	65	
DCPV-815-4T	39	52	60	64	64	60	56	48	
DCPV-825-2T	60	73	81	85	85	81	77	69	
DCPV-930-2T	65	78	86	90	90	86	82	74	
DCPV-1020-2T	62	75	83	87	87	83	79	71	
DCPV-1020-4T	46	59	67	71	71	67	63	55	
DCPV-1325-2T	70	83	91	95	96	92	88	79	
DCPV-1325-4T	52	65	73	77	78	74	70	61	
DCPV-1325-6T	42	55	63	67	68	64	60	51	
DCPV-1630-4T	60	73	81	85	86	82	78	69	
DCPV-1630-6T	48	61	69	73	74	70	66	57	
DCPV-1840-4T	55	68	76	80	81	77	73	64	
DCPV-1840-6T	50	63	71	75	76	72	68	59	
DCPV-1942-4T-7.5	75	85	87	90	89	89	87	78	
DCPV-1942-4T-10	80	90	92	95	94	94	92	83	
DCPV-1942-6T	71	81	83	86	85	85	83	74	
DCPV-2045-4T	63	76	84	88	89	85	81	72	

dB(A)

Abmessungen ... 720 bis 1942



	A	A1	B	C*	C1	C2	c	øD	E	H**	H1	øK	øO1	V	v	X	x1	Y
DCPV-720	375	-	486	350	80	270	45	90	212	311	130	90	6	340	320	180	160	92
DCPV-815	307	335	521	360	100	260	30	125	100	281	177,5	125	8	355	335	180	160	90
DCPV-825	445	-	552	433	110	323	55	125	218	320	170	125	6	340	320	180	160	103
DCPV-930	540	-	678	477	100	377	40	160	262	390	205	160	6	420	400	240	160	137
DCPV-1020-2T	340	397	593	445,5	116	329,5	32	160	100	290	223	160	8	355	335	180	160	127,5
DCPV-1020-4T	340	397	584	422,5	116	306,5	32	160	100	281	223	160	8	355	335	180	160	122,5
DCPV-1325-2T	413	505	735	494	130	364	35	200	103	370	265	200	8	400	380	180	160	125
DCPV-1325-4/6T	413	505	716	432,5	130	302,5	35	200	103	351	265	200	8	400	380	180	160	113,5
DCPV-1630-4T	480	602	890	536,5	145	391,5	35	250	117	440	323	250	8	450	430	240	220	142,5
DCPV-1630-6T	480	602	880	503	145	358	35	250	117	430	323	250	8	450	430	240	220	138
DCPV-1942-4T	580	750	1170	730,5	210	520,5	60	315	130	600	412,5	315	8	600	564	350	314	181,5
DCPV-1942-6T	580	750	1150	679,5	210	469,5	60	315	130	580	412,5	315	8	600	564	350	314	204

* Das Maß „C“ ist abhängig vom Elektromotor.

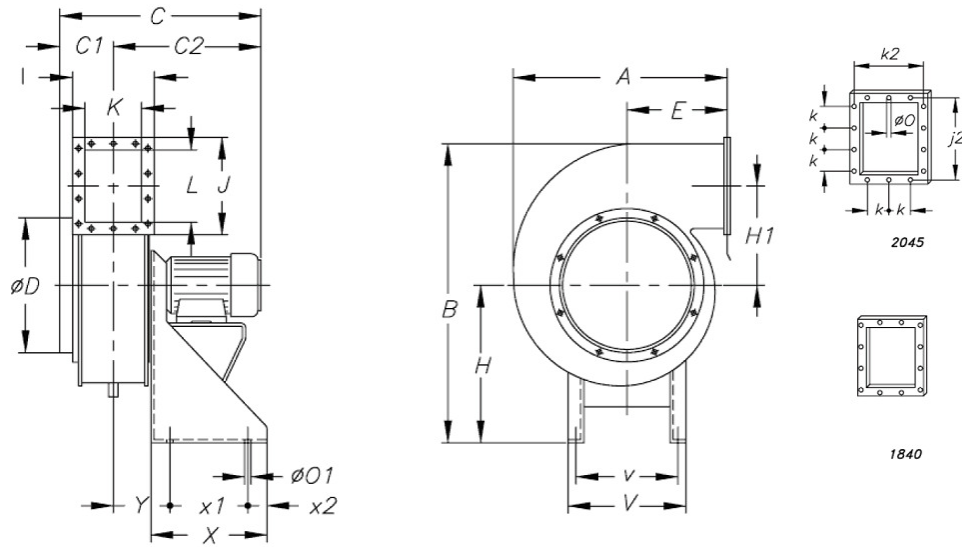
** Die Abmessungen der Konsole können variieren.

Dassler GmbH - 37581 Bad Gandersheim, Germany

T: +49 (0) 5382 - 2317 F: +49 (0) 5382 - 4478

ventilator@dasslerventilatoren.info - www.dasslerventilatoren.info

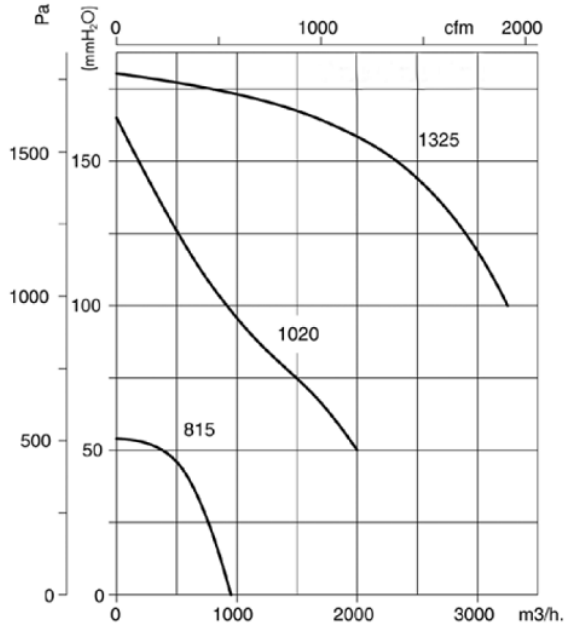
Abmessungen ... 1840 und 2045



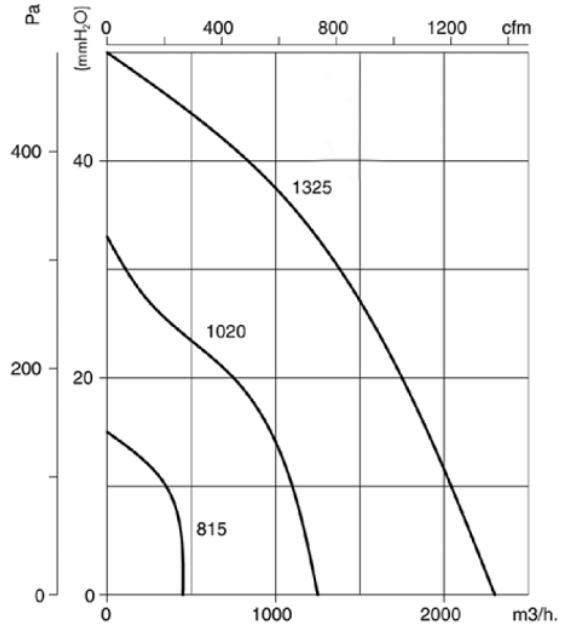
	A	B	C	C1	C2	øD	E	H	H1	I	J	j2	K	k	k2	L	øO	øO1	V	v	X	x1	x2	Y
DCPV-1840-4T	628	819	660	210	450	355	275	420	259	305	356	326	225	100	275	280	9	12	320	285	300	200	50	170
DCPV-1840-6T	628	809	630	210	420	355	275	410	259	305	356	326	225	100	275	280	9	12	320	285	300	200	50	170
DCPV-2045	724	1020	810	245	565	400	300	542	310	362	421	381	270	100	322	335	9	12	350	315	350	250	50	197

Kennlinie für Luftdichte rho= 1,2 kg/m³

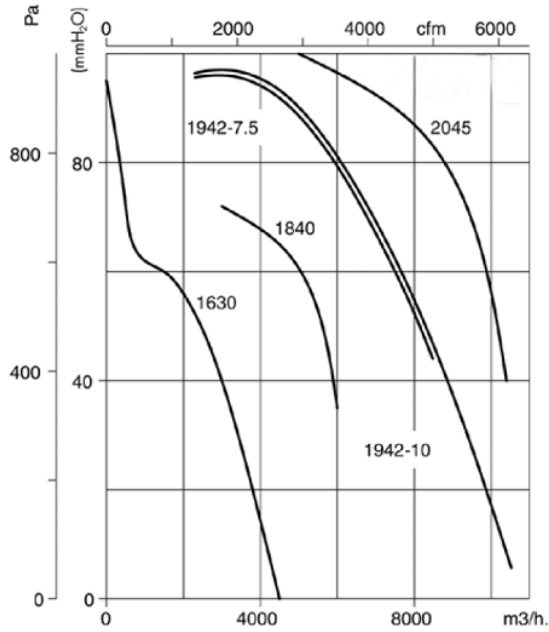
Drehzahl 2800 U/min



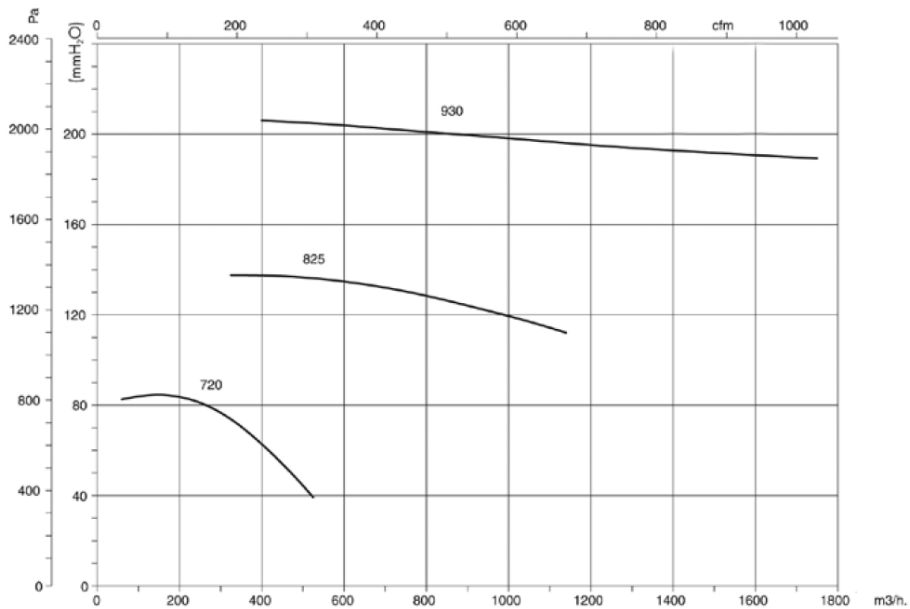
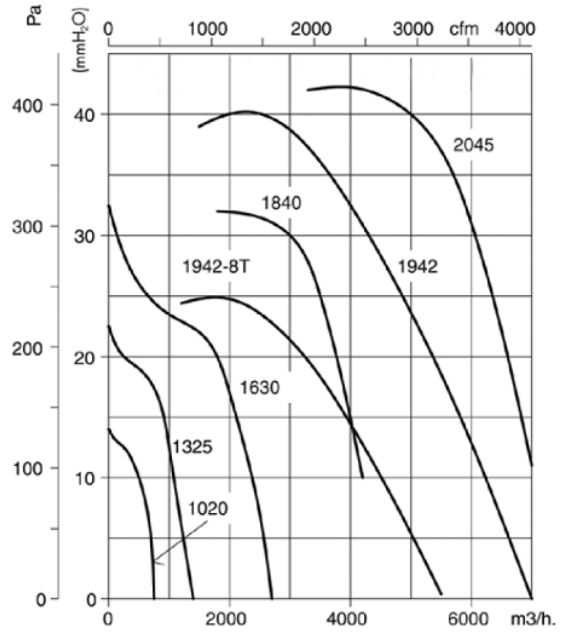
Drehzahl 1400 U/min



Drehzahl 1400 U/min

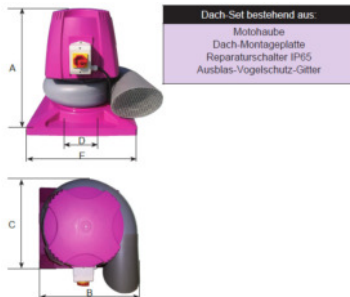


Drehzahl 1000 U/min

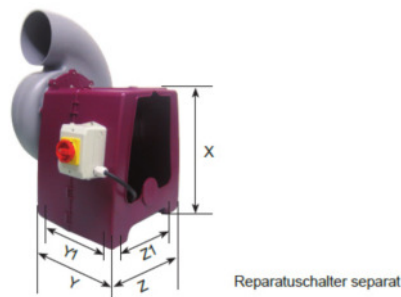


Lieferbares Zubehör

Dach-Set mit Ausblas-
Vogelschutz



Kunststoffkonsole für
Außenstellung als Motor-
Wetterschutzdach



Ausblashaube
Vogelschutz



Flex. Rohranschluss-Verbinder
Motoren mit Kaltleiterschutz PTC
Kondensatablauf
Frequenzumformer zur Drehzahlregelung
Motorschutzschalter
Reparatur-Schalter für Wartungszwecke

