



### Mitteldruckradialventilatoren, Trommelläufer

Mitteldruckradialventilator, einseitig saugend, Trommelläufer, Stahlblechgehäuse



Lauftrad aus verzinktem Stahlblech  
in Industrieausführung

#### Motor

- Motorklasse F, Schutzart IP55, einphasige Motoren IP54 Typ DCMP-38 IP21
- Wechselstrom 230V-50Hz Drehstrommotoren 230/400V 50Hz bis 4 kW und 400/690V 50Hz ab 4 kW
- Temperaturbereich im Luftstrom -20°C bis + 120° C bzw. max. +100° C bei Typ DCMP-38

#### Auf Anfrage

- andere Spannungen und Frequenzen
- max. 250°C im Luftstrom
- Gehäuse und Lauftrad aus Edelstahl
- Ex-Schutz ATEX Kategorie 2 (Version DCMP/ATEX EExe oder EExd)
- Rohranschluss-Stutzen
- Übergangsstücke für andere Durchmesser
- Ausf. mit Wellendichtung
- Drehzahlregler

#### Technische Daten

Typ	Drehzahl U/min	400 V A	Motorleistung kW	Luftleistung m³/h	Schallpegel dB(A)	Ansaugseite B	Ausblasseite [mm]	Ansaugschutz RPA
DCMP-38-2M	2600		0,01	200	50		53 x 67	10
DCMP-512-2T	2850	0,32	0,08	475	62	B-112	75 x 86	15
DCMP-514-2T	2800	0,7	0,18	1000	65	B-140	83 x 107	17
DCMP-616-2T	2800	0,88	0,37	1430	69	B-160	103 x 125	20
DCMP-620-2T	2800	0,88	0,37	830	68	B-200	105 x 100	25
DCMP-718-2T	2850	1,7	0,75	1400	70	B-180	115 x 146	23
DCMP-820-2T	2845	2,4	1,1	1950	73	B-200	130 x 156	25
DCMP-922-2T-1,5	2850	2,55	1,1	1650	70	B-224	140 x 215	28
DCMP-922-2T-2	2850	3,2	1,5	2050	71	B-224	140 x 215	28
DCMP-922-2T-3	2860	4,5	2,2	2900	74	B-224	140 x 215	28
DCMP-1025-2T-3	2860	4,5	2,2	2520	73	B-250/3	165 x 250	31
DCMP-1025-2T-4	2895	5,9	3	3125	77	B-250/3	165 x 250	31
DCMP-1128-2T-4	2890	5,9	3	3000	77	B-280/2	180 x 297	35
DCMP-1128-2T-5,5	2890	7,6	4	4000	81	B-280/2	180 x 297	35

#### Typenschlüssel:

2T = 2800 U/min / 3~ 400 Volt 50 Hz

2M = 2800 U/min / 1~ 230 Volt 50 Hz

z.B. Stutzen Typ B 180 → geeignet für 180 mm Rohr

Ausblas-Übergangsstücke von „eckig auf rund“ sind lieferbar (Durchmesser wie Ansaugseite)



### Luftvolumenstrom [m³/h] in Abhängigkeit vom statischen Druck [Pa]:

DCMP	100	300	400	600	800	1000	1200	1400	1500	1600	1900	2000	2100	2200	2400
512-2T	440	300	130												
514-2T	940	770	660	240											
616-2T	1430	1170	1050	760											
620-2T	*	*	*	810	680	480	240								
718-2T	*	*	*	*	1400	380	-								
820-2T	*	*	*	*	*	1590	880	0							
922-2T-1,5	*	*	*	*	*	*	*	1480	900	400					
922-2T-2	*	*	*	*	*	*	*	1800	1400	560					
922-2T-3	*	*	*	*	*	*	*	2400	1590	500					
1025-2T-3	*	*	*	*	*	*	*	*	*	*	2120	1620	1060		
1025-2T-4	*	*	*	*	*	*	*	*	*	*	2900	2300	1500		
1128-2T-4	*	*	*	*	*	*	*	*	*	*	*	*	2880	2250	2640
1128-2T-5,5	*	*	*	*	*	*	*	*	*	*	*	*	*	2300	3730

m³/h

#### Ablesebeispiel:

Widerstand im Kanalsystem: 2000 Pa geforderte Luftmenge z. B. 2300 m³/h ergibt Typ: 1025-4, also DCMP 1025 2T-4  
 Aufgrund der teilweise engen Einsatzgrenzen bitte unbedingt Kennlinien kontrollieren.  
 Und in Grenzbereichen halten Sie bitte Rücksprache - Danke

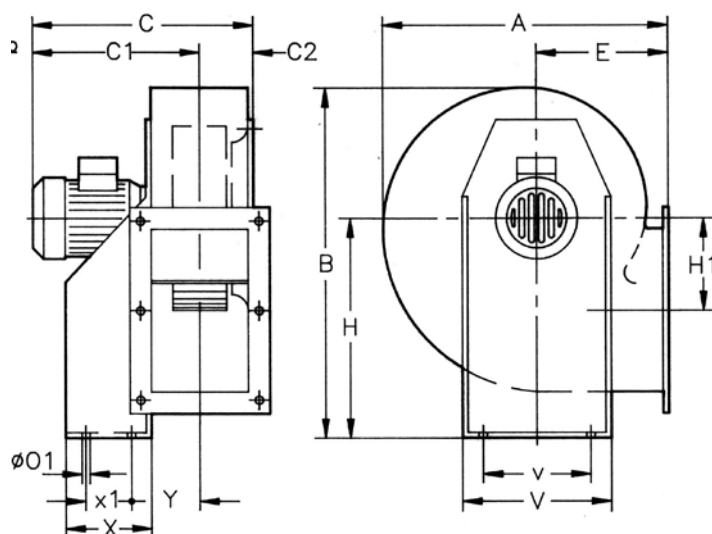
**ACHTUNG:** Hier \* den Ventilator typ keinesfalls einsetzen!

#### Abmessungen [mm]:

DCMP	A	B	B1	C	H1	H
5 12-2T	185		207	252	69	118
5 14-2T	225		254	252	91	150
6 16-2T	258		297	295	106	174
6 20-2T	298		347	296	146	203
7 18-2T	304		348	358	122	201
8 20-2T	322		377	336	137	223
9 22-2T-3	389	455		431	134	280
10 25-2T-4	427	503		486	144	310
11 28-2T-5,5	472	553		524	152	340

#### Zubehör:

- runde Ansaug- und Ausblasstutzen für Rohranschlüsse
- Drosselklappen, flex. Doppelflansche
- Ansaug-Berührschutzgitter, Ansaug- und Ausblassechall-dämpfer
- Frequenzumrichter als Drehzahlregler



Modelle 5, 6, 7 und 8... ohne Konsole  
 Modelle 9, 10 und 11 mit Konsole lt. Skizze  
 Maß C ist je nach Motorstärke unterschiedlich

