



Mitteldruck-Radialventilator (Aluminiumguss)



Konstruktionsmerkmale

- Mitteldruckradialventilator, einseitig saugend, mit geraden, selbstreinigenden Laufrädern zum Transport von Stäuben und leichten Schüttgütern
- Gehäuse aus Aluminiumguss
- Laufrad aus Aluminiumguss (Modelle 324-531) oder Stahlblech (Modelle 540-545).

Motor

- Asynchron-Käfigläufermotoren. Die Standardmodelle werden mit Drehstrommotoren (230/400 V, 50 Hz), Schutzart IP-55, Isolierklasse F geliefert.
- Temperatur im Luftstrom: -20°C bis + 120°C.
- Korrosionsfeste Polyesterharzbeschichtung, bei 180° C polymerisiert, entfettet, mit Phosphat vorbehandelt und passiviert.

Auf Anfrage

- Motoren mit Sonderspannungen, andere Frequenzen
- max. 250°C
- Wellendichtungen
- explosionsgeschützte Ausführungen

Technische Daten

	Drehzahl U/min	400V A	Motor- leistung KW	Volumenstrom m³/h	Schall- pegel dB(A)	Ansaug mm	Ausblas mm	Schutzgittertyp RP A
DCMAT-324-2T	2850	0,7	0,18	300	70	B-80	B-63	13
DCMAT-325-2T	2810	0,95	0,25	450	73	B-100	B-80	15
DCMAT-426-2T	2830	1,1	0,37	650	75	B-112	B-100	15
DCMAT-527-2T	2830	1,1	0,37	900	80	B-125	B-100	17
DCMAT-528-2T-1	2855	1,7	0,75	1400	80	B-125	B-125	18
DCMAT-531-2T-1,5	2850	2,5	1,1	1790	84	B-150	B-150	20
DCMAT-540-2T-2	2860	3,2	1,5	2080	80	B-180	B-150	23
DCMAT-540-2T-3	2880	4,5	2,2	2800	82	B-180	B-150	25
DCMAT-545-2T-4	2890	6,1	3	3110	80	B-180	B-180	25

Typenschlüssel:

T = 230/400 Volt %0 Hz

z.B. Stutzen Typ B 180 → geeignet für 180mm Rohr



Luftvolumenstrom [m³/h] in Abhängigkeit vom statischen Druck [Pa]:

DCMAT	100	300	500	800	1000	1200	1400	1600	1800	2000	2200	2400	2600	2800	3000	3400
324	270	240	215	150	90	0										
325	420	370	315	220	140	40										
426	620	570	510	400	300	130	0									
527	850	780	700	570	460	340	130									
528	1330	1260	1170	990	840	620	330									
531	1730	1650	1600	1420	1290	1100	900	600	50							
540-2	*	*	*	*	*	*	*	*	1990	1780	1570	1370	1160	760	180	
540-3	*	*	2700	2600	2540	2450	2320	2200	2000	1900	1700	1500	1300	1015	440	
545-4	*	*	*	3100	2980	2800	2700	2500	2370	2180	1990	1760	1500	1340	1050	260
531-3	*	*	*	*	2350	2150	1980	1770	1530	1250	950	680	440	140		
540	2550	2500	2440	2330	2270	2180	2100	1980	1840	1690	1480	1240	1010	750	470	
545-3	*	*	*	*	*	*	*	*	*	*	*	2530	2380	2250	2090	1800
545-4	3500	3450	3380	3280	3230	3150	3070	2980	2880	2800	2700	2590	2480	2300	2230	1950

m³/h

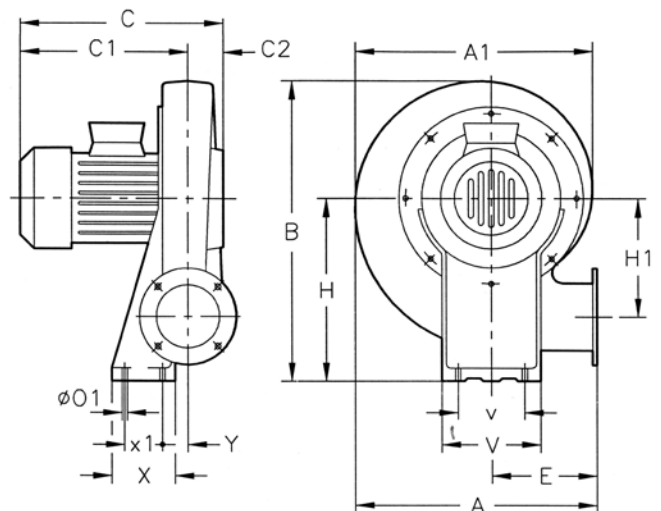
Ablesebeispiel:

Widerstand im Kanalsystem: 1800 Pa geforderte Luftmenge z. B. 2000 m³/h ergibt Typ: 540-3, also DCMAT 540 2T-3

ACHTUNG: Hier * den Ventilatorotyp nicht einsetzen

Abmessungen [mm]:

	A	A1	B	C	H
DCMAT-324	311	302	356	264	205
DCMAT-325	335	328	399	284	235
DCMAT-426	354	344	412	295	240
DCMAT-527	371	361	440	303	260
DCMAT-528	401	395	488	352	290
DCMAT-531	440	434	537	364	320
DCMAT-540	567	580	680	400	400
DCMAT-545	651	646	776	483	450



Zubehör:

- runde Ansaug- und Ausblasstutzen für Rohranschlüsse
- Drosselklappen, - flex. Doppelflansche
- Ansaug-Berührschutzgitter, Ansaug- und Ausblassehdämpfer
- Frequenzumrichter als Drehzahlregler

