



### einseitig saugend, Stahlblechgehäuse



#### Ventilator

- Gehäuse aus Stahlblech, lackiert
- Gehäuse aus Aluminiumguss: siehe Ausführung DCMA bzw. DCMAT
- Hochleistungsturbine aus Aluminiumguss bzw. aus Stahlblech bei den Typen 752 und 880

#### Motor

Normmotoren

- 230/400V, 50Hz bis 4kW und
- 400/690 V, 50 Hz für höhere Leistungen.
- max. 120°C im Luftstrom
- Motorschutzart IP-55, Isolierklasse F

#### Gehäuse

Stahlblechgehäuse mit korrosionsfester Polyesterharzbeschichtung, bei 180° C polymerisiert, entfettet, mit Phosphat vorbehandelt und passiviert.

#### Auf Anfrage

- andere Spannungen, Frequenzen
- max 250°C
- Wellendichtung
- ATEX-Zulassung, Kennzeichnung Ex II 2 G/D EExe oder EExd
- Gehäuse und Laufrad aus Edelstahl



Turbine aus Aluminiumguss

#### Technische Daten

Typ	Drehzahl U/min	Motorleistung kW	Volumenstrom m³/h	Schallpegel dB(A)	Ansaug mm	Ausblas mm	Schutzgitter Typ DRPA
DCAM-540-2T	2890	1,5	2600	85	B-180	120x140	23
DCAM-545-2T-3	2840	2,2	2630	86	B-180	135x170	23
DCAM-545-2T-4	2880	3	3550	88	B-180	135x170	23
DCAM-550-2T-5,5	2895	4	3500	90	B-224	150x200	28
DCAM-550-2T-7,5	2925	5,5	4750	91	B-224	150x200	28
DCAM-752-2T-7,5	2920	5,5	5500	93	B-224	160x200	28
DCAM-752-2T-10	2910	7,5	6500	94	B-224	160x200	28
DCAM-760-2T-10	2930	7,5	3400	95	B-250/2	180x220	31
DCAM-760-2T-15	2940	11	5700	97	B-250/2	180x220	31
DCAM-760-2T-15/E	2950	11	6800	98	B-250/2	180x220	31
DCAM-880-2T-40	2950	30	10000	99	B-315/2	190x290	38

#### Typenschlüssel:

2T = 2800 U/min / 3~ 400 Volt 50 Hz

z.B. Stutzen Typ B 180 → geeignet für 180mm Rohr

Ausblas-Übergangsstücke von „eckig auf rund“ sind lieferbar (Durchmesser wie Ansaugseite)

### Luftvolumenstrom [m³/h] in Abhängigkeit vom statischen Druck [Pa]:

Typ DAMC	500	1000	1500	2000	2500	3000	3500	4000	4500	5000	5500	6000	6500	7000	7500	8000	9000	10000
540	2330	2100	1930	1660	1270	500												
545-3	*	*	*	*	2360	2080	1500	0										
545-4	3380	3200	3000	2800	2570	2190	1700	950										
550-5,5	*	*	*	*	3360	2890	2280	1443										
550-7,5	4650	4470	4200	3950	3520	3080	2590	1830										
752-7,5	*	*	*	*	*	*	4990	4600	4150	3580	2600	1300						
752-10	*	*	*	*	*	6420	5840	5280	4600	3840	3100	1980						
760-10	*	*	*	*	*	*	*	*	*	*	*	*	3300	2700	1100			
760-15	*	*	*	*	*	*	*	*	*	*	*	5410	4400	3300	2200			
760-15E	*	*	*	*	*	*	6700	6200	5580	5000	4160							
880-40	*	*	*	*	*	*	*	*	*	*	*	*	9900	9200	8480	7760	6300	3770

m³/h

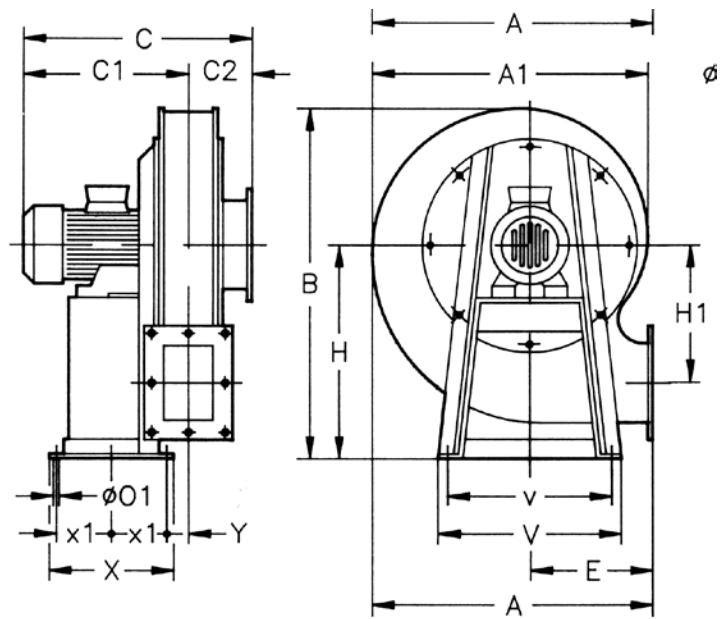
### Ablesebeispiel:

Widerstand im Kanalsystem: 4000 Pa geforderte Luftmenge z. B. 5280 m³/h ergibt Typ: 752-10, also DCAM 752 2T 10

**ACHTUNG** Hier \* den Ventilatorstyp keinesfalls einsetzen!  
In Grenzbereichen halten Sie bitte Rücksprache - Danke

### Abmessungen [mm]:

DCAM	A	A1	B	C	H
540	565	556	678	424	400
545	650	636	768	496	450
550	719	715	868	583	510
752	713	713	856	624	510
760	837	833	975	715	570
880	946	941	1046	905	710



Maß C ist je nach Motorstärke unterschiedlich

- #### Zubehör:
- runde Ansaug- und Ausblasstutzen für Rohranschlüsse
  - Drosselklappen - flex. Doppelflansche
  - Ansaug-Berührschutzgitter, Ansaug- und Ausblassealldämpfer
  - Frequenzumrichter als Drehzahlregler

