

DAAVA-Hochdruckventilatoren

Ventilator

- Hochdruck Radialventilatoren für kleine Volumenströme
- Einseitig saugende Hochdruck-Radialventilatoren mit Gehäuse aus Stahlblech, beschichtet
- Laufrad aus Stahlblech beschichtet mit rückwärts gekrümmten Schaufeln



Motor:

- Motoren der Effizienzklasse IE-3 ab Nennleistung 0,75 kW
- Motoren der Isolierklasse F mit Kugellager, Schutzart IP55
- Drehstrommotoren (dreiphasig) (230/400 V, 50 Hz bis 4 kW, 400/690 V, 50 Hz für stärkere Leistungen)
- Höchsttemperatur der beförderten Luft: -20 °C bis +120 °C (kurzzeitig)

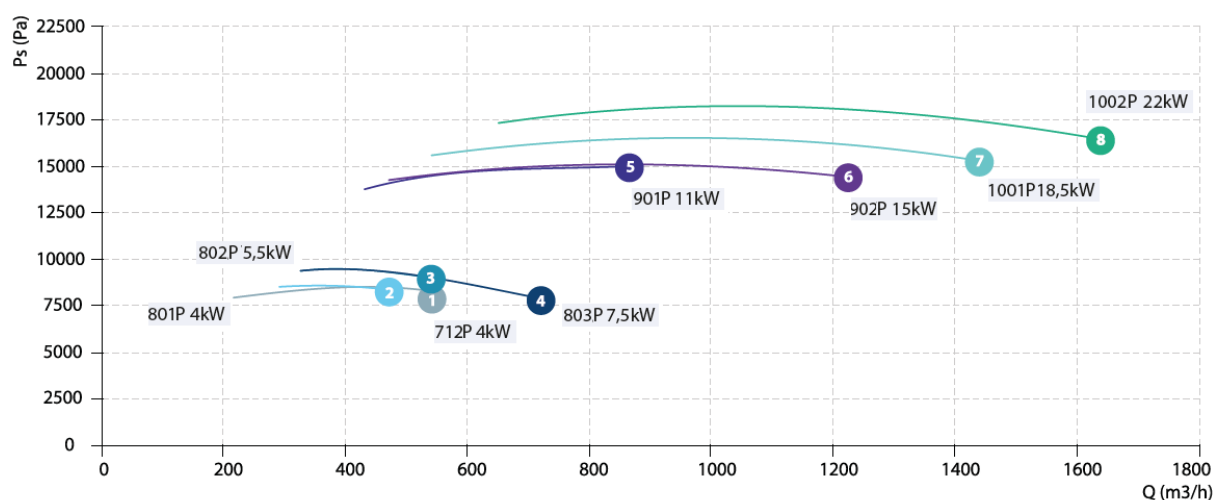
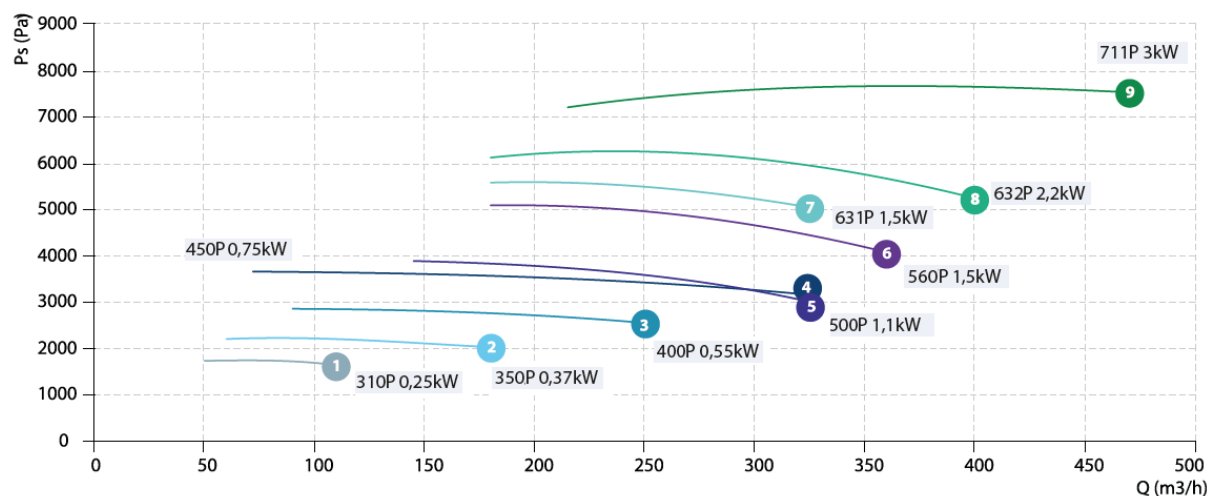
Auf Anfrage:

- Motor mit Spezialwicklungen für verschiedene Spannungen
- Ventilator zur Förderung von Luft mit Temperaturen bis 250 °C (kurzzeitig)
- Ventilator aus Edelstahl
- ATEX-Zulassung, Klasse 2

Modell	Drehzahl (U/min)	Stromstärke (A) 400V	Nennleistung (kW)	Luftmenge max. (m ³ /h)	Schall- druck* dB(A)	Gewicht (kg)	Ansaug Stutzen (mm)
DAAVA-310P-2T	2.830	0,65	0,25	110	70	29	150
DAAVA-350P-2T	2.830	0,91	0,37	180	71	33	150
DAAVA-400P-2T	2.830	1,29	0,55	250	74	44	150
DAAVA-450P-2T	2.850	1,67	0,75	320	76	46	150
DAAVA-500P-2T	2.870	2,55	1,1	330	78	51	150
DAAVA-560P-2T	2.900	3,48	1,5	360	80	89	150
DAAVA-631P-2T	2.900	3,48	1,5	330	81	116	150
DAAVA-632P-2T	2.900	4,98	2,2	400	82	119	150
DAAVA-711P-2T	2.920	6,4	3	470	84	149	175
DAAVA-712P-2T	2.930	8,2	4	540	86	168	175
DAAVA-801P-2T	2.930	8,2	4	470	88	195	175
DAAVA-802P-2T	2.940	11	5,5	540	90	197	175
DAAVA-803P-2T	2.940	15	7,5	720	92	197	175
DAAVA-901P-2T	2.950	19,8	11	870	94	330	200
DAAVA-902P-2T	2.960	26,6	15	1.230	96	390	200
DAAVA-1001P-2T	2.960	32	18,5	1.440	98	442	200
DAAVA-1002P-2T	2.970	39	22	1.640	100	501	200

* Schalldruck in Abstand 1 Meter vom Ansaug entfernt

Kennlinien-Übersicht für Luftdichte 1,2 kg/m³

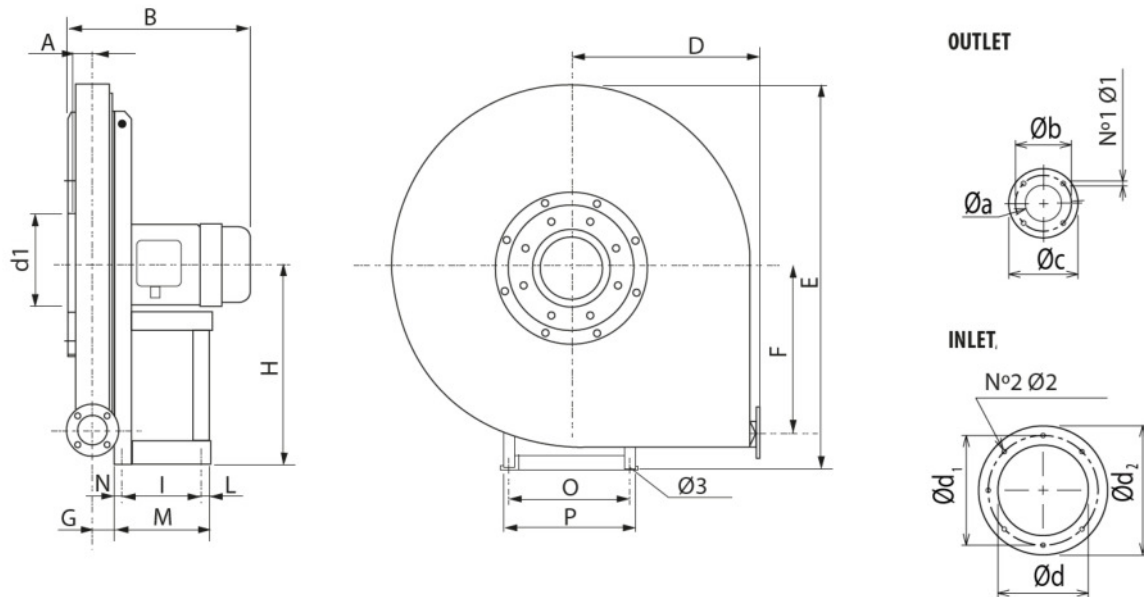


Akustik

Schall-Leistung Lw dB(A) am Ansaug

	63 Hz	125 Hz	250 Hz	500 Hz	1000 Hz	2000 Hz	4000 Hz	8000 Hz	Total
DAAVA-310P-2T	47	62	70	78	79	78	70	71	84
DAAVA-350P-2T	49	63	72	80	81	80	72	72	85
DAAVA-400P-2T	51	65	74	82	83	82	74	75	88
DAAVA-450P-2T	53	67	76	84	85	84	76	76	90
DAAVA-500P-2T	55	70	78	86	87	86	78	79	92
DAAVA-560P-2T	57	72	80	88	89	88	80	81	94
DAAVA-631P-2T	58	73	81	89	90	89	81	82	95
DAAVA-632P-2T	59	74	82	90	91	90	82	83	96
DAAVA-711P-2T	61	76	84	92	93	92	84	85	98
DAAVA-712P-2T	63	77	85	93	95	93	85	86	99
DAAVA-801P-2T	65	79	88	96	97	95	87	88	101
DAAVA-802P-2T	67	81	90	98	99	97	90	90	103
DAAVA-803P-2T	69	83	92	100	101	99	92	92	105
DAAVA-901P-2T	70	85	93	101	102	101	93	94	107
DAAVA-902P-2T	72	87	95	103	104	103	95	96	109
DAAVA-1001P-2T	74	89	97	105	106	105	97	98	111
DAAVA-1002P-2T	76	91	99	107	108	107	99	100	113

Abmessungen



MODEL	Ø 3	A	B	D	E	F	G	H	I	L	M	N	N1x Ø1	N2x Ø2	O	P	Ø a	Ø b	Ø c	Ø d	Ø d1	Ø d2
DAAVA-310P-2T	10	34	280	270	550	220	30	280	86	14	145	45	4x8,5	8x8	184	206	54	84	104	145	182	215
DAAVA-350P-2T	10	34	310	270	550	220	30	280	121	23	189	45	4x8,5	8x8	203	225	54	84	104	145	182	215
DAAVA-400P-2T	10	34	310	350	705	300	31	355	121	23	189	45	4x8,5	8x8	203	225	54	84	104	145	182	215
DAAVA-450P-2T	10	34	335	350	705	300	31	355	121	45	211	45	4x8,5	8x8	203	225	54	84	104	145	182	215
DAAVA-500P-2T	10	34	335	350	705	300	31	355	121	45	211	45	4x8,5	8x8	203	225	54	84	104	145	182	215
DAAVA-560P-2T	10	34	380	405	830	355	32	425	133	58	246	55	4x8,5	8x8	246	260	54	84	104	145	182	215
DAAVA-631P-2T	10	34	380	405	830	355	32	425	133	58	246	55	4x8,5	8x8	234	260	54	84	104	145	182	215
DAAVA-632P-2T	10	34	380	405	830	355	32	425	133	58	246	55	4x8,5	8x8	234	260	54	84	104	145	182	215
DAAVA-711P-2T	12	40	440	455	930	400	38	475	197	49	276	30	4x8,5	8x8	289	324	66	102	126	165	200	235
DAAVA-712P-2T	12	40	460	455	930	400	38	475	197	49	276	30	4x8,5	8x8	289	324	66	102	126	165	200	235
DAAVA-801P-2T	12	40	460	505	1035	450	38	530	197	49	276	30	4x8,5	8x8	289	324	66	102	126	165	200	235
DAAVA-802P-2T	12	40	460	505	1035	450	38	530	197	49	276	30	4x8,5	8x8	289	324	66	102	126	165	200	235
DAAVA-803P-2T	12	40	460	505	1035	450	38	530	197	49	276	30	4x8,5	8x8	289	324	66	102	126	165	200	235
DAAVA-901P-2T	14	49	610	570	1170	500	48	600	337	49	436	50	4x8,5	8x8	395	440	83	118	143	185	219	250
DAAVA-902P-2T	14	49	610	570	1170	500	48	600	337	49	436	50	4x8,5	8x8	395	440	83	118	143	185	219	250
DAAVA-1001P-2T	14	49	610	635	1305	560	48	670	337	49	436	50	4x8,5	8x8	395	440	83	118	143	185	219	250
DAAVA-1002P-2T	14	49	610	635	1305	560	48	670	337	49	436	50	4x8,5	8x8	395	440	83	118	143	185	219	250