



Mitteldruck-Radialventilatoren in robuster Industrieausführung mit rückwärtsgekrümmten Laufrad für optimalen Wirkungsgrad



Ventilator:

einseitig saugend
bis zu 75.000 m/h und bis zu 3.200 Pa stat. Druck
Gehäuse und Ventilatorrad aus Stahlblech, lackiert
Ventilatorrad mit rückwärtsgekrümmten Schaufeln

Motor:

- Motoren Isolierklasse F, Schutzart IP55
- Drehstrom 230/400V.-50Hz.(bis 4 kW.) und 400/690V.-50Hz.(mehr als 4kW.)
- Temperatur im Luftstrom min / max: -20°C.+ 120°C

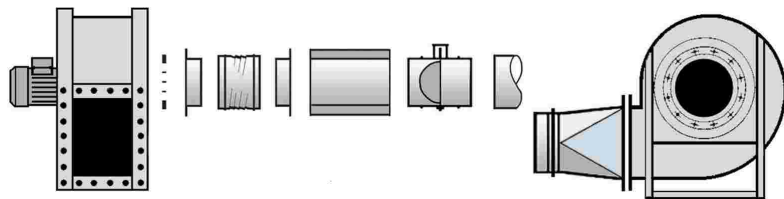
auf Anfrage:

- andere Motorausführungen
- Ventilator für max. 250°C.
- Gehäuse und Laufrad aus Edelstahl
- Explosionsgeschützte Ausführungen ATEX Kategorie 2EExe oder EExd
- Wellendichtungen
- Anschluss-Stutzen für Rundrohre
- Übergangsstücke auf andere Durchmesser
- Wärme- und Schalldämmbox

Korrosionsschutz durch Polyesterharz-beschichtung, einbrennlackiert bei 180°C



rückwärts-gekrümmtes Laufrad für optimalen Wirkungsgrad - lackiert



Technische Daten

Typ	Drehzahl (U/min)	Stromstärke (A)			Motorleistung (kW)	Luftvolumenstrom max. m3/h	Schalldruckpegel dB(A)	Gewicht (Kg)
		230V	400V	690V				
DCMR-1031-2T	2900	5,63	3,25		1,50	5160	80	44,3
DCMR-1135-2T	2900	7,88	4,55		2,20	7800	83	54,9
DCMR-1240-2T	2895	13,51	7,80		4,00	11100	86	93,5
DCMR-1240-4T	1455	3,22	1,86		0,75	5800	71	70,5
DCMR-1445-2T	2915		13,90	8,00	7,50	16500	87	126,0
DCMR-1445-4T	1460	4,42	2,55		1,10	8030	72	92,5
DCMR-1650-2T	2910		20,00	11,50	11,00	18850	89	178,0
DCMR-1650-4T	1440	5,89	3,40		1,50	10500	74	114,0
DCMR-1650-6T	970	3,91	2,26		0,75	7410	64	114,0
DCMR-1856-4T	1455	11,09	6,40		3,00	15150	79	152,0
DCMR-1856-6T	965	5,04	2,90		1,10	10050	70	146,5
DCMR-2063-4T	1460		11,40	6,60	5,50	24450	80	226,0
DCMR-2063-6T	935	7,48	4,30		1,50	16100	71	208,5
DCMR-2063-8T	725	5,90	3,39		1,10	11600	65	210,5
DCMR-2271-4T	1465		21,50	12,40	11,00	34610	85	315,0
DCMR-2271-6T	950	12,20	6,82		3,00	22750	76	293,5
DCMR-2271-8T	720	7,10	4,08		1,50	17360	69	275,5
DCMR-2380-4T	1400		41,00	23,70	22,00	48000	83	416,0
DCMR-2380-6T	900		15,40	8,90	7,50	30000	75	363,0
DCMR-2380-8T	700	12,80	7,38		3,00	22000	66	317,0
DCMR-2590-4T	1475		68,00	39,30	37,00	54000	86	418,0
DCMR-2590-6T	970		23,00	13,30	11,00	34000	76	378,0
DCMR-28100-4T	1475		98,00	56,60	55,00	75000	87	553,0
DCMR-28100-6T	985		36,00	20,80	18,50	48000	77	521,0



Mitteldruck-Radialventilatoren in robuster Industrieausführung
mit rückwärtsgekrümmten Laufrad für optimalen Wirkungsgrad

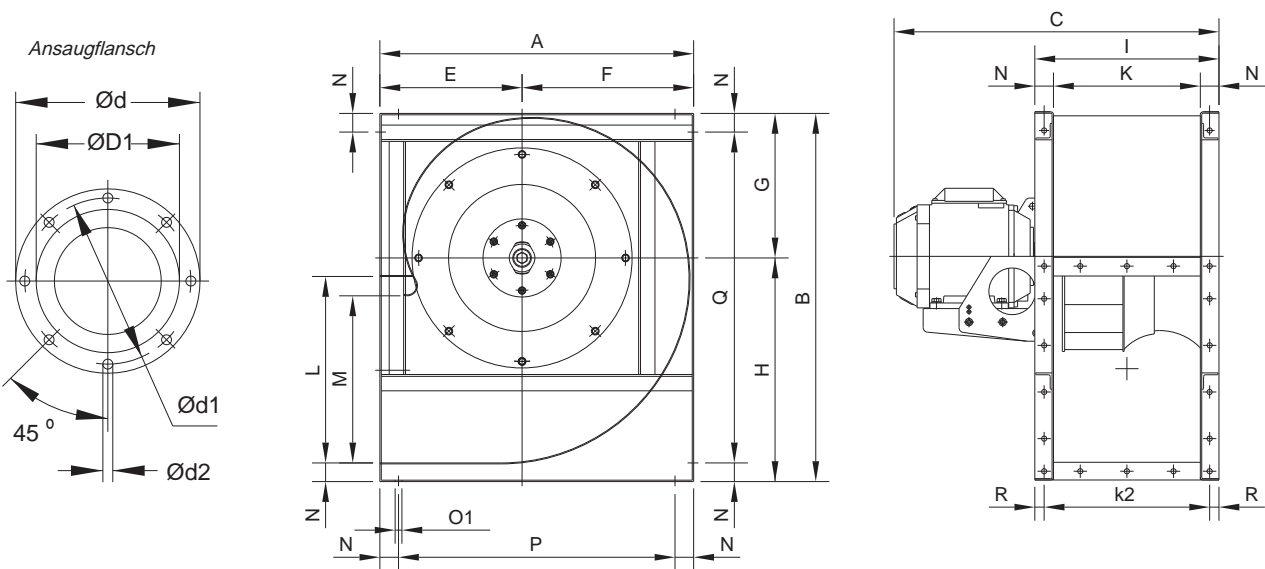
Akustische Eigenschaften

Die angegebenen Werte werden in Mittelwerten für Schalldruck und Lautstärke in dB(A) angegeben.
Messung auf freiem Feld. Abstand: doppelter Durchmesser des Ventilators plus Turbinendurchmesser
bei einem Mindestabstand von 1,5m

Lautstärkespektrum Lw(A) in dB(A) über die Frequenzen in Hz.

Typ	63	125	250	500	1000	2000	4000	8000	Typ	63	125	250	500	1000	2000	4000	8000
1031	65	78	78	91	86	86	86	79	2063-6	69	70	82	82	81	83	73	63
1135	72	79	77	89	87	93	92	79	2063-8	64	70	77	76	77	74	66	57
1240-2	68	83	81	93	90	94	96	83	2271-4	83	84	93	96	98	99	95	82
1240-4	56	70	76	79	79	80	70	59	2271-6	73	73	87	86	90	90	79	68
1445-2	73	85	83	95	93	97	99	89	2271-8	68	73	78	85	81	80	70	59
1445-4	59	72	78	83	80	83	78	64	2380-4	76	78	94	91	96	97	93	82
1650-2	73	81	85	99	97	99	99	88	2380-6	68	70	86	83	88	89	85	74
1650-4	64	74	82	84	83	85	76	66	2380-8	59	61	77	74	79	80	76	65
1650-6	53	65	72	77	73	69	62	54	2590-4	79	84	97	100	96	89	84	66
1856-4	69	78	91	87	90	91	85	71	2590-6	70	79	89	88	85	84	74	68
1856-6	61	69	81	83	80	81	71	60	28100-4	82	89	101	102	97	93	87	78
2063-4	80	85	91	93	91	88	81	73	28100-6	73	82	91	90	88	86	77	70

Abmessungen [mm]



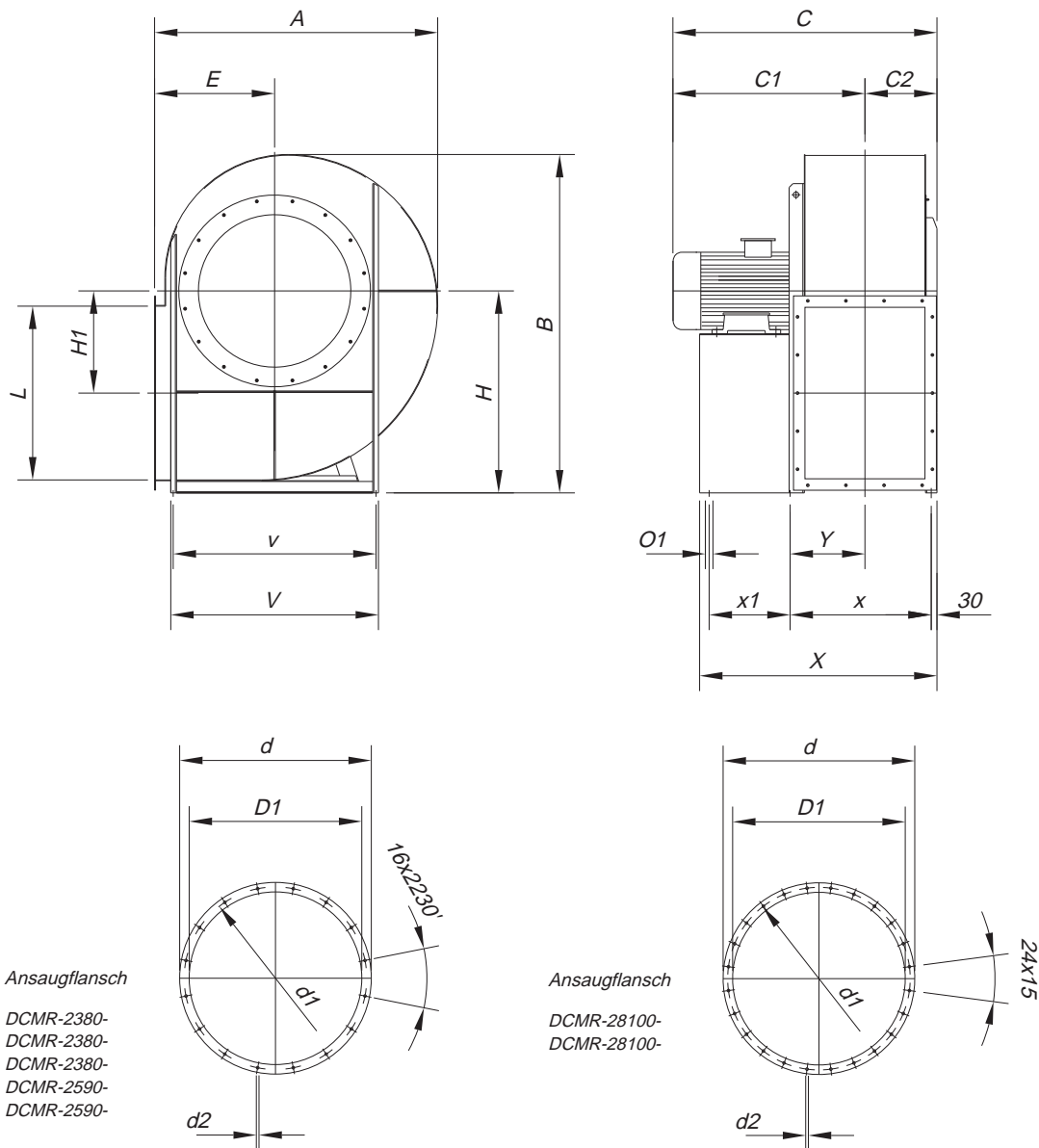
Typ	A	B	C	$\varnothing D1^*$	$\varnothing d$	$\varnothing d1$	$\varnothing d2$	E	F	G	H	I	K	k2	L	M	N	$\varnothing O1$	P	Q	R
DCMR-1031-2T	542	626	567	315	383	356	M.8	250	292	245	381	320	250	285	315	276	35	11	472	556	17.5
DCMR-1135-2T	600	696	583	355	425	398	M.8	275	325	273	423	350	280	315	355	310	35	11	530	626	17.5
DCMR-1240-2T	673	790	728	400	472	444	M.10	305	368	310	480	395	315	355	400	358	40	11	593	710	20
DCMR-1240-4T	673	790	590	400	472	444	M.10	305	368	310	480	395	315	355	400	358	40	11	593	710	20
DCMR-1445-2T	765	880	810	450	522	494	M.10	350	415	339	541	445	355	405	450	404	45	11	675	790	20
DCMR-1445-4T	765	880	649	450	522	494	M.10	350	415	339	541	445	355	405	450	404	45	11	675	790	20
DCMR-1650-2T	832	970	961	500	582	555	M.10	375	457	378	592	490	400	450	500	445	45	13	742	880	20
DCMR-1650-4T	832	970	715	500	582	555	M.10	375	457	378	592	490	400	450	500	445	45	13	742	880	20
DCMR-1650-6T	832	970	695	500	582	555	M.10	375	457	378	592	490	400	450	500	445	45	13	742	880	20
DCMR-1856-4T	925	1084	832	560	645	615	M.10	415	510	426	658	550	450	500	560	493	50	13	825	984	25
DCMR-1856-6T	925	1084	771	560	645	615	M.10	415	510	426	658	550	450	500	560	493	50	13	825	984	25
DCMR-2063-4T	1037	1218	973	630	720	688	M.10	465	572	477	741	620	500	560	630	530	60	13	917	1098	30
DCMR-2063-6T	1037	1218	893	630	720	688	M.10	465	572	477	741	620	500	560	630	530	60	13	917	1098	30
DCMR-2063-8T	1037	1218	893	630	720	688	M.10	465	572	477	741	620	500	560	630	530	60	13	917	1098	30
DCMR-2271-4T	1173	1375	1126	710	800	768	M.12	525	648	538	837	690	560	625	710	603	65	13	1043	1245	32.5
DCMR-2271-6T	1173	1375	1039	710	800	768	M.12	525	648	538	837	690	560	625	710	603	65	13	1043	1245	32.5
DCMR-2271-8T	1173	1375	1002	710	800	768	M.12	525	648	538	837	690	560	625	710	603	65	13	1043	1245	32.5

*Nenndurchmesser Rohranschluss



Mitteldruck-Radialventilatoren in robuster Industrierausführung
mit rückwärtsgekrümmten Laufrad für optimalen Wirkungsgrad

Abmessungen [mm]



Typ	A	B	C	C1	C2	D1*	d	d1	d2	E	H	H1	L	O1	V	v	X	x	x1	Y
DCMR-2380-4T	1340	1650	1240	954	286	806	906	861	11.5	560	1000	500	800	17	930	870	1096	661	370	355
DCMR-2380-6T	1340	1650	1030	744	286	806	906	861	11.5	560	1000	500	800	17	930	870	1051	651	340	345
DCMR-2380-8T	1340	1650	1165	879	286	806	906	861	11.5	560	1000	500	800	17	930	870	946	641	250	335
DCMR-2590-4T	1490	1780	1390	1008	382	906	1006	958	14	630	1060	535	900	19	1030	970	1246	425	751	393
DCMR-2590-6T	1490	1780	1235	856	378	906	1006	958	14	630	1060	535	900	19	1030	970	1121	340	721	373
DCMR-28100-4	1670	1980	1470	1049	421	1007	1107	1067	14	710	1180	610	1000	19	1130	1060	1376	460	841	454
DCMR-28100-6	1670	1980	1390	972	419	1007	1107	1067	14	710	1180	610	1000	19	1130	1060	1276	385	821	434

*Nenndurchmesser Rohranschluss



Mitteldruck-Radialventilatoren in robuster Industrierausführung
mit rückwärtsgekrümmten Laufrad für optimalen Wirkungsgrad

Abmessungen mm

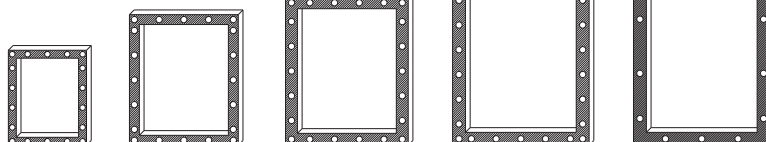
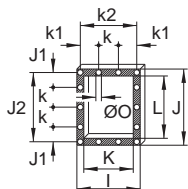
Ausblas-Flansch

1031 1240 1856 2063 2271 2380

1135 1445

2590 1650

28100

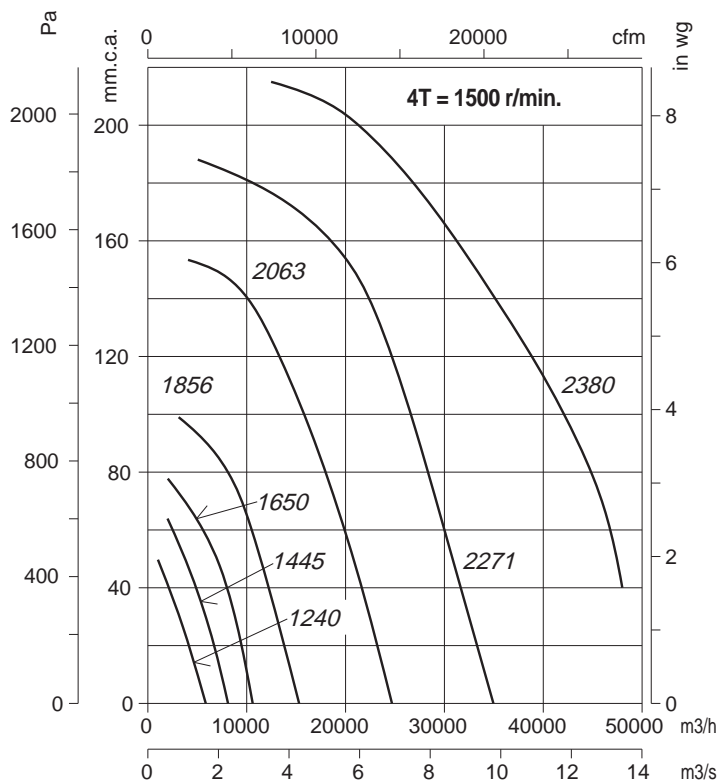
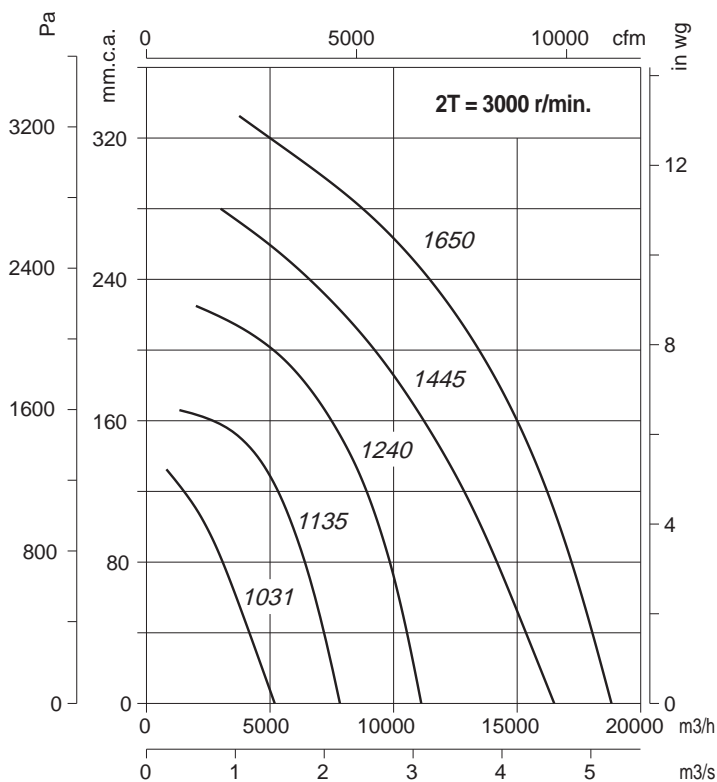


Typ	I	J	J1	J2	K	k	k1	k2	L	ØO
DCMR-1031	320	385	75	350	250	100	92.5	285	315	11
DCMR-1135	350	425	95	390	280	100	107.5	315	355	11
DCMR-1240	395	480	70	440	315	100	77.5	355	400	11
DCMR-1445	445	540	99	498	355	100	102.5	405	450	11
DCMR-1650	490	590	87.5	550	400	125	100	450	500	13
DCMR-1856	550	660	55	610	450	125	125	500	560	13
DCMR-2063	620	750	95	690	500	125	92.5	560	630	13
DCMR-2271	690	840	75	775	560	125	62.5	625	710	13
DCMR-2380	680	920	135.5	871	560	200	119.5	639	800	14
DCMR-2590	750	1020	84	968	630	200	54	708	900	14
DCMR-28100	830	1120	138.5	1077	710	200	92.5	785	1000	14

Kennlinien

Q = Luftvolumenstrom [Norm-m³/h und m³/s].

Pe = statischer Druck [Pa und mmWassersäule].



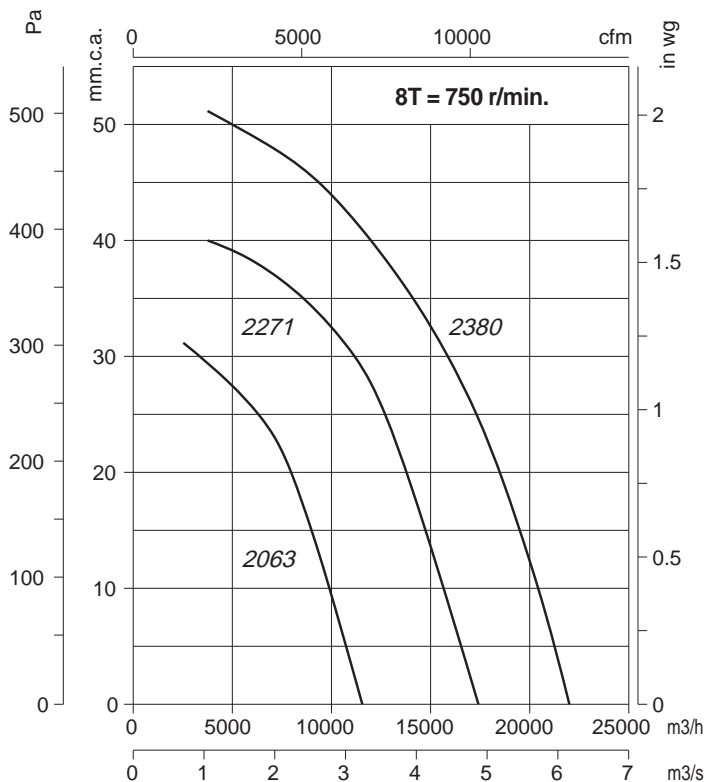
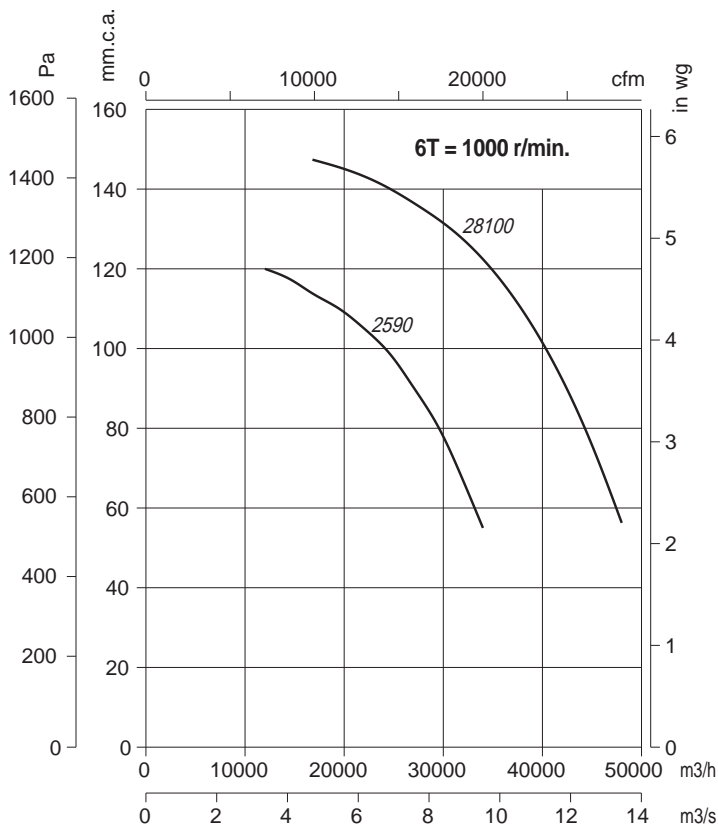
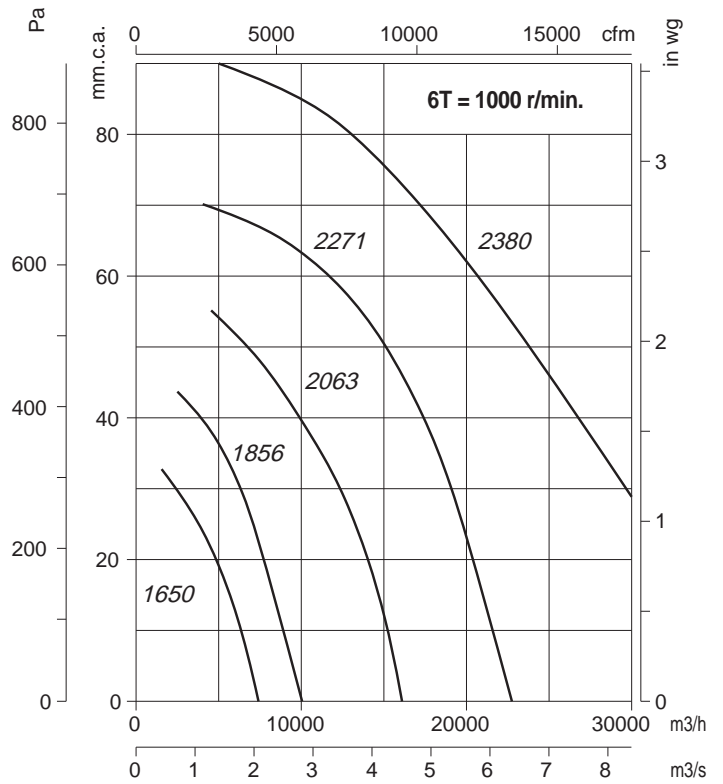
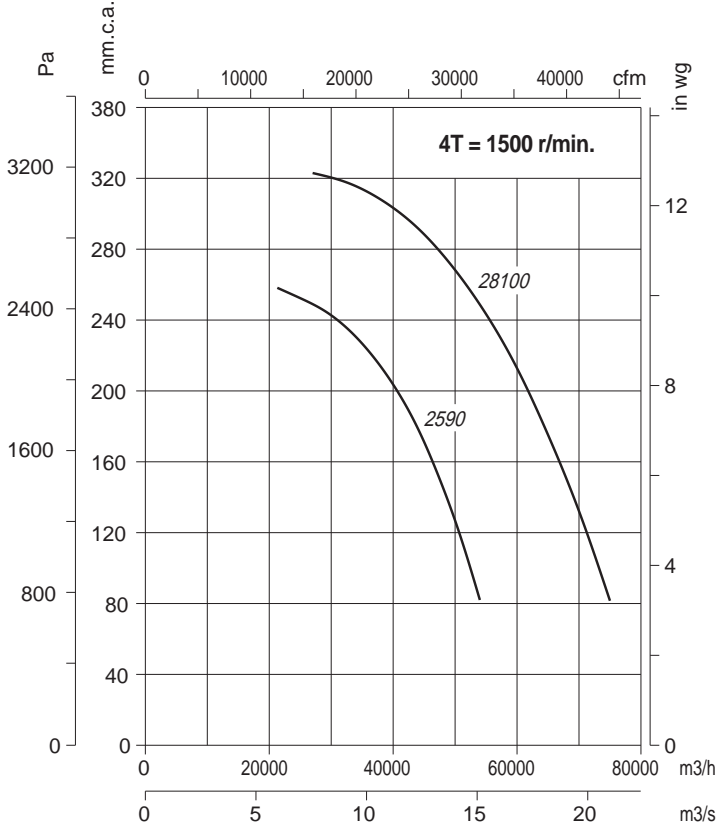


Mitteldruck-Radialventilatoren in robuster Industrieausführung mit rückwärtsgekrümmten Laufrad für optimalen Wirkungsgrad

Kennlinien

Q = Luftvolumenstrom [Norm-m³/h und m³/s].

Pe = statischer Druck [Pa und mmWassersäule].





Mitteldruck-Radialventilatoren in robuster Industrieausführung mit rückwärtsgekrümmten Laufrad für optimalen Wirkungsgrad

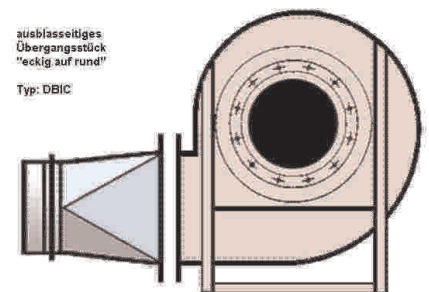
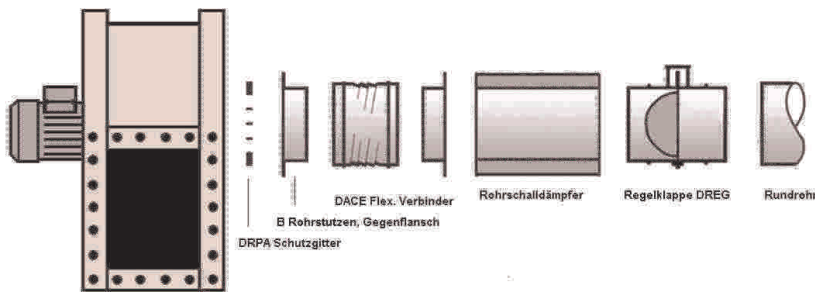
Gehäusestellung

Standardausführung LG 270 - andere Gehäusestellungen bitte angeben, falls gewünscht
Die Modelle 2380, 2590 und 28100 werden immer in LG270 geliefert



lieferbares Zubehör

- Motorschutzschalter, Reparaturschalter, Not-Stop
- Motorstarter mit potentialfreien Kontakt zur Fernsteuerung
- Frequenzumrichter als Drehzahlregelung
- Ansaugschutzgitter
- Rohrstützen, Gegenflansch auf der Ansaugseite
- Flex. Manschette, flex. Doppelflansch
- Regelklappen
- Rohrschalldämpfer
- ausblasseitig: Übergangsstück für Rundrohranschluß
- Wärmedämmung, Schalldämmbox



Typ: DTCR/R

- Ventilator für 250°C Dauerbetrieb im Luftstrom, max. 70°C Umgebungstemperatur
- oder als Brandgasventilator mit LGAI-Zertifikat nach EN12101-3 für 400°C / 2 Stunden oder für 600°C / 1 Stunde
- zur Aufstellung außerhalb der Risikozone (oder als Modell DTCR innerhalb der Risikozone)

Typ: DCJTCR/R

- wie DTCR/R jedoch in schall- und wärmedämmender Ventilatorbox
- ca 3 dB(A) Schalldämpfung
- mit ausgestanzten Lüftungsgittern zur Motorbelüftung

