



Ventilatorbox, 2.stufig, mit rückwärtsgekrümmtem Laufrad



DCJBR



doppelwandige Isolierung

Ventilator mit rückwärtsgekrümmten Laufrad für optimalen Wirkungsgrad komplett in schallgedämmter doppelwandiger Box.

Ventilator:

- wahlweise mit runden oder eckigen Rohranschlußmöglichkeit
- Luftrichtung axial
- Ausblasstutzen (rund oder eckig) kann an jeder Seite installiert werden
- 2-stufige Motoren

Motor:

- Normmotoren
- 230/400V, 50Hz bis 4kW und
- 400/690 V, 50 Hz für höhere Leistungen.
- max. 50°C im Luftstrom
- Motorschutzart IP-55, Isolierklasse F

Gehäuse:

Stahlblechgehäuse, doppelwandig, mit korrosionsfester Polyesterharzbeschichtung, bei 180° C polymerisiert, entfettet, mit Phosphat vorbehandelt und passiviert.

Auf Anfrage:

- runde oder eckige Rohranschlüsse
- Luftrichtung axial oder 90°

Technische Daten

Typ	Drehzahl (U/min)	Stromstärke max. (A) 400V	Motorleistung (kW)	Luftvolumenstrom (m ³ /h)	Schalldruckpegel dB(A)	Gewicht Kg.
DCJBR-1240-4/8T	1430 / 710	2,00 / 0,90	0,75 / 0,15	4650 / 2325	62 / 47	79,4
DCJBR-1850-4/8T	1420 / 700	3,50 / 1,50	1,50 / 0,37	7300 / 3650	70 / 55	82,2
DCJBR-2056-4/8T	1430 / 710	4,90 / 1,70	2,20 / 0,45	9500 / 4750	72 / 57	128,5
DCJBR-2056-6/12T	935 / 435	2,20 / 0,87	0,75 / 0,15	6500 / 3250	62 / 47	123,0
DCJBR-2263-4/8T	1460 / 725	12,50 / 4,10	5,50 / 1,10	16600 / 8300	74 / 59	178,5
DCJBR-2263-6/12T	950 / 470	3,00 / 1,15	1,10 / 0,18	10050 / 5025	64 / 49	134,5
DCJBR-2071-4/8T	1460 / 735	21,00 / 7,40	10,50 / 2,20	23800 / 11900	83 / 68	219,5
DCJBR-2071-6/12T-3	940 / 470	5,60 / 2,20	2,20 / 0,37	14050 / 7025	68 / 53	149,0
DCJBR-2071-6/12T-5,5	970 / 480	11,00 / 4,00	4,00 / 0,65	16800 / 8400	70 / 55	195,5
DCJBR-2880-6/12T	970 / 480	11,00 / 4,00	4,00 / 0,65	17080 / 8540	71 / 56	194,0

Akustische Eigenschaften

Die angegebenen Werte werden in Mittelwerten für Schalldruck und Lautstärke in dB(A) angegeben. Messung auf freiem Feld. Abstand: doppelter Durchmesser des Ventilators plus Turbinendurchmesser, jedoch mindestens 2m

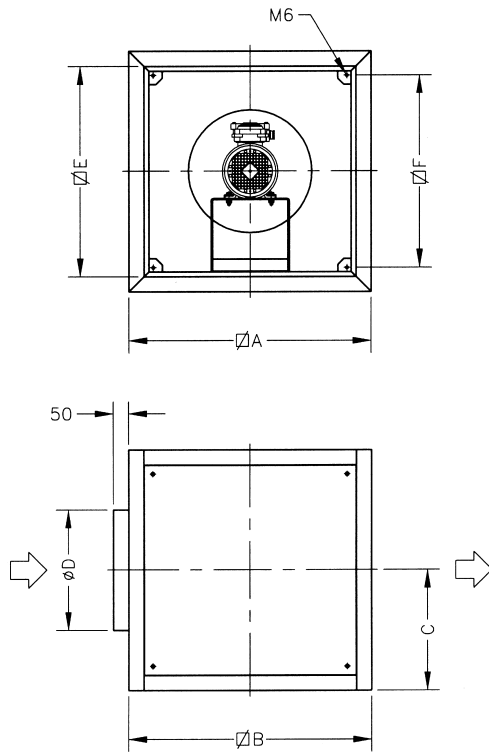
Lautstärkespektrum Lw(A) in dB(A) über die Frequenzen in Hz

Typ	63	125	250	500	1000	2000	4000	8000	Typ	63	125	250	500	1000	2000	4000	8000
1240-4	47	61	67	70	70	71	61	50	2263-8	59	64	70	72	70	67	60	52
1240-8	32	46	52	55	55	56	46	35	2263-12	46	52	57	58	62	61	54	47
1850-4	66	72	77	78	81	80	73	68	2071-4	80	81	89	92	95	96	92	78
1850-8	51	57	62	63	66	65	58	53	2071-6-3	65	71	76	77	81	80	73	66
2056-4	67	73	79	79	83	83	75	68	2071-6-5,5	66	65	80	79	83	83	72	61
2056-6	57	63	69	69	73	73	65	58	2071-8	65	66	74	77	80	81	77	63
2056-8	52	58	64	64	68	68	60	53	2071-12-3	50	56	61	62	66	65	58	51
2056-12	42	48	54	54	58	58	50	43	2071-12-5,5	51	50	65	64	68	68	57	46
2263-4	74	79	85	87	85	82	75	67	2880-6	68	74	79	80	84	83	76	69
2263-6	61	67	72	73	77	76	69	62	2880-12	53	59	64	65	69	68	61	54



Ventilatorbox, 2.stufig, mit rückwärtsgekrümmtem Laufrad

Abmessungen [mm]

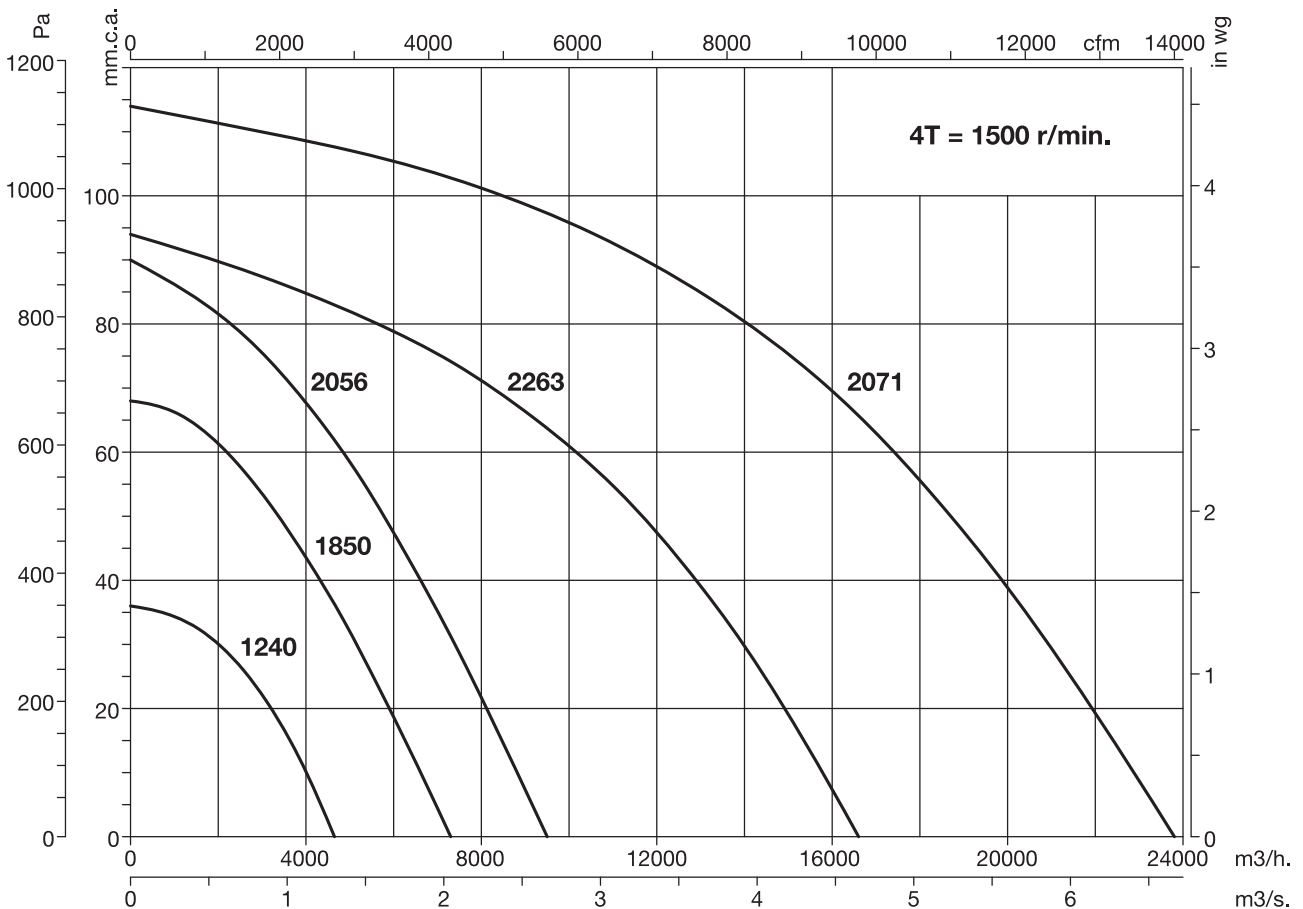


Typ	A	B	C	D	E	F
DCJBR-1240	800	800	400	400	700	640
DCJBR-1850	800	800	400	400	700	640
DCJBR-2056	925	925	462,5	450	825	765
DCJBR-2263-4/8	1000	1000	500	630	900	840
DCJBR-2263-6/12	925	925	462,5	560	825	765
DCJBR-2071-4/8	1060	1060	530	710	960	900
DCJBR-2071-6/12-3	1000	1000	500	630	900	840
DCJBR-2071-6/12-5,5	1060	1060	530	710	960	900
DCJBR-2880	1060	1060	530	710	960	900

Kennlinien

Q = Luftvolumenstrom [m³/h bzw. m³/sec]

Ps = statischer Druck [Pa bzw. mm Wassersäule]

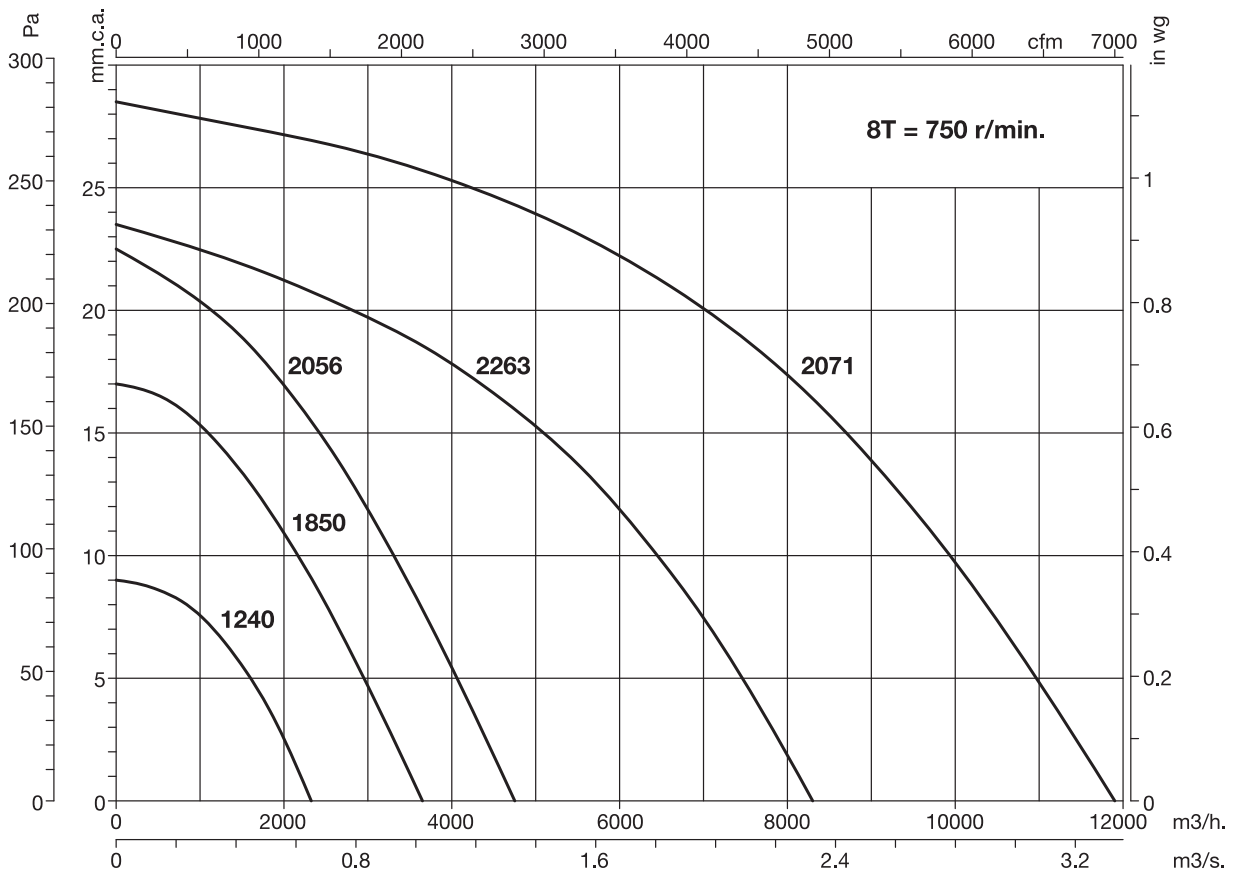
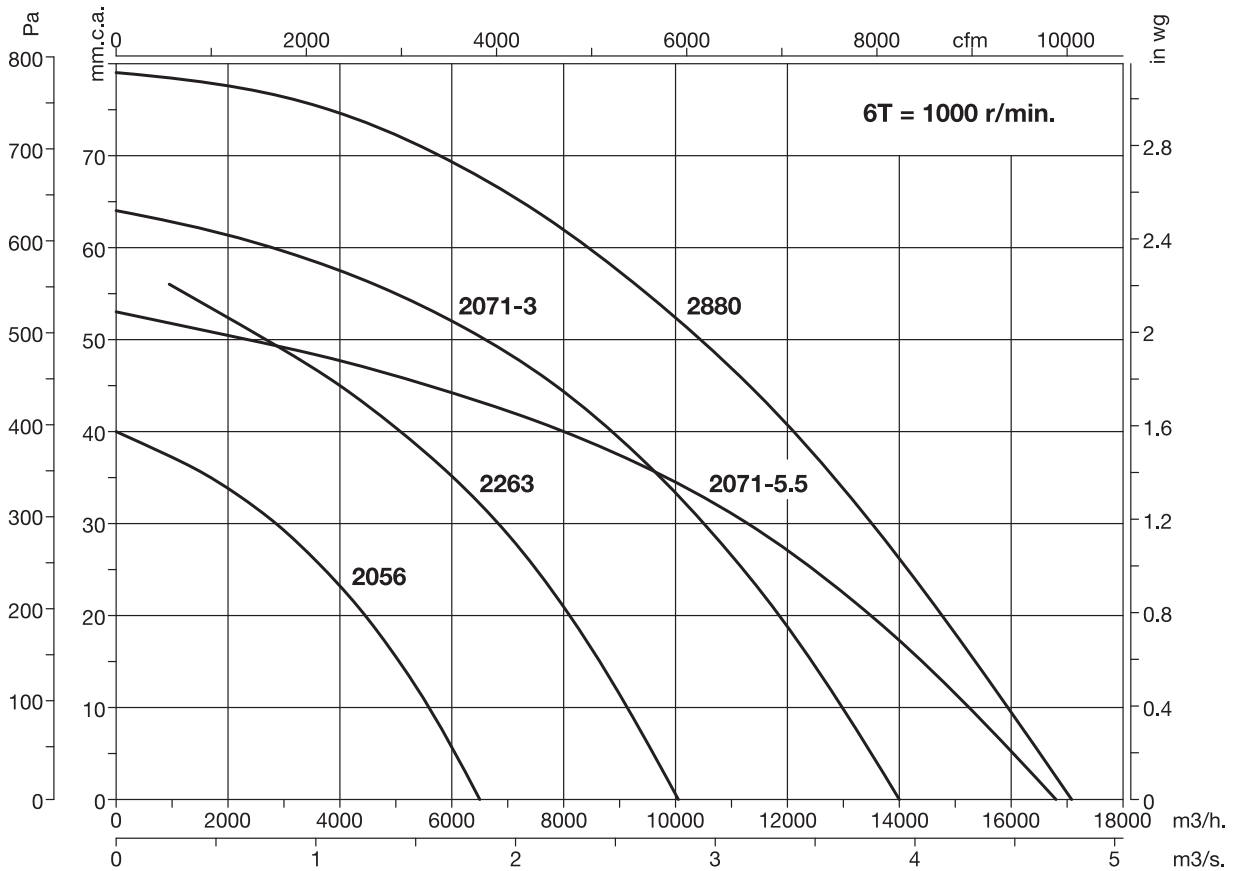




Ventilatorbox, 2.stufig, mit rückwärtsgekrümmtem Laufrad

Kennlinien

Q = Luftvolumenstrom [m³/h bzw. m³/sec]
 Ps = statischer Druck [Pa bzw. mm Wassersäule]



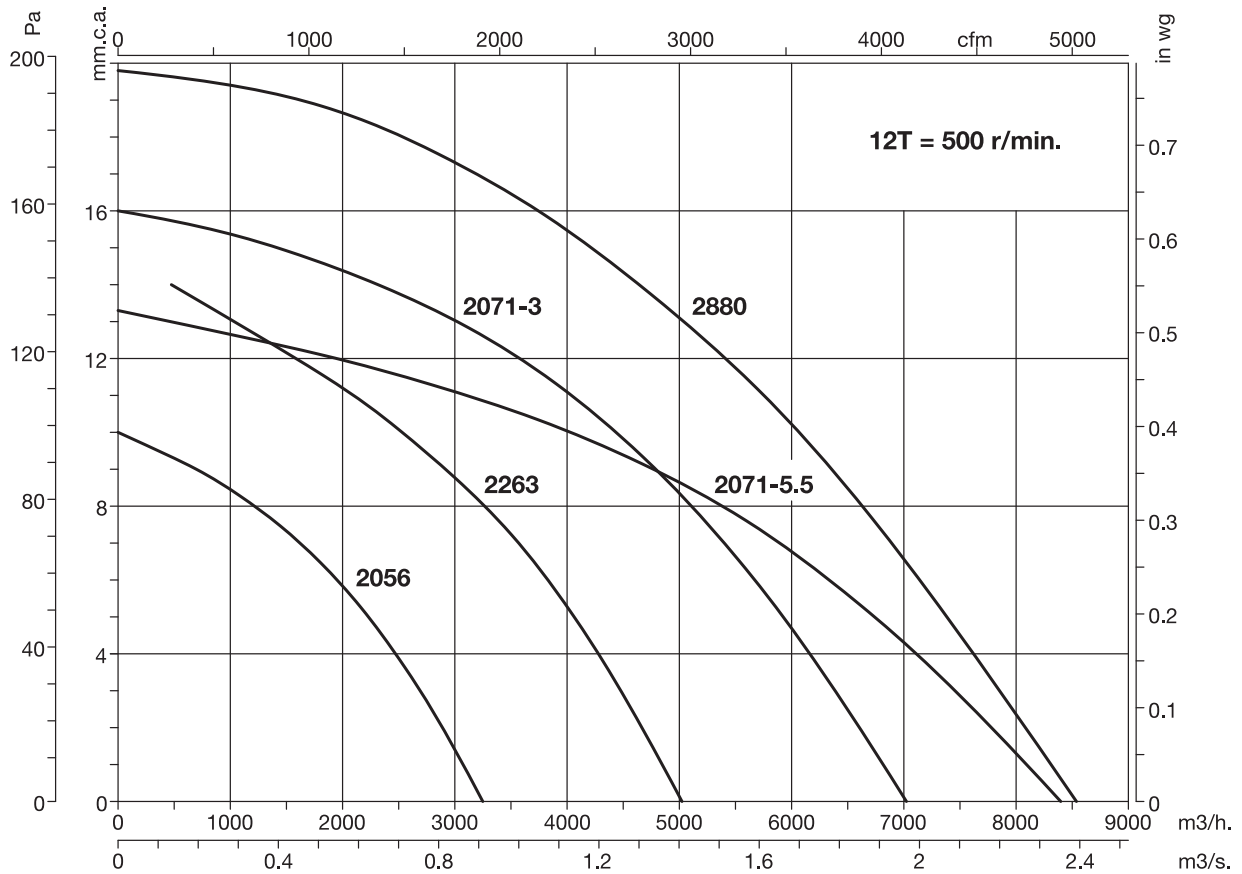


Ventilatorbox, 2.stufig, mit rückwärtsgekrümmtem Laufrad

Kennlinien

Q = Luftvolumenstrom [m³/h bzw. m³/sec]

Ps = statischer Druck [Pa bzw. mm Wassersäule]



Zubehör

- Reparaturschalter
- Motorschutzschalter, Motorstarter
- Regendach, Ausblashaube mit Vogelschutzgitter
- runde Anschluß-Stutzen

