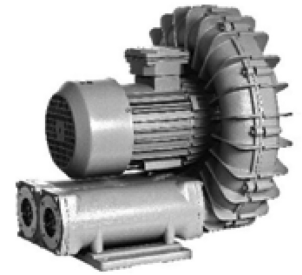


Hochdruckgebläse DSC

für saubere Luft mit max. 40 °C

Zum Abblasen, Kühlen, Reinigen, Fördern



Konstruktion

Hochdruckgebläse mit Direktantrieb für pulsations- und ölfreie Verdichtung und Vakuumerzeugung von nicht aggressiven oder explosiven Medien.

Für horizontale oder vertikale Aufstellung geeignet.

Gehäuse, Laufrad und Seitenkanal in Aluguss. Druck- und saugseitige Schalldämpfer gehören zur Standardausrüstung.

Motor

220-240/380-420V, 50 Hz (380-420/660-690V über 3 kW) Dreiphasen-Industrie-Drehstrommotor oder Einphasen-Asynchronmotor gemäß IEC34-1. Isolationsklasse F, Schutzklasse IP55. Sonderspannungen auf Anfrage möglich.

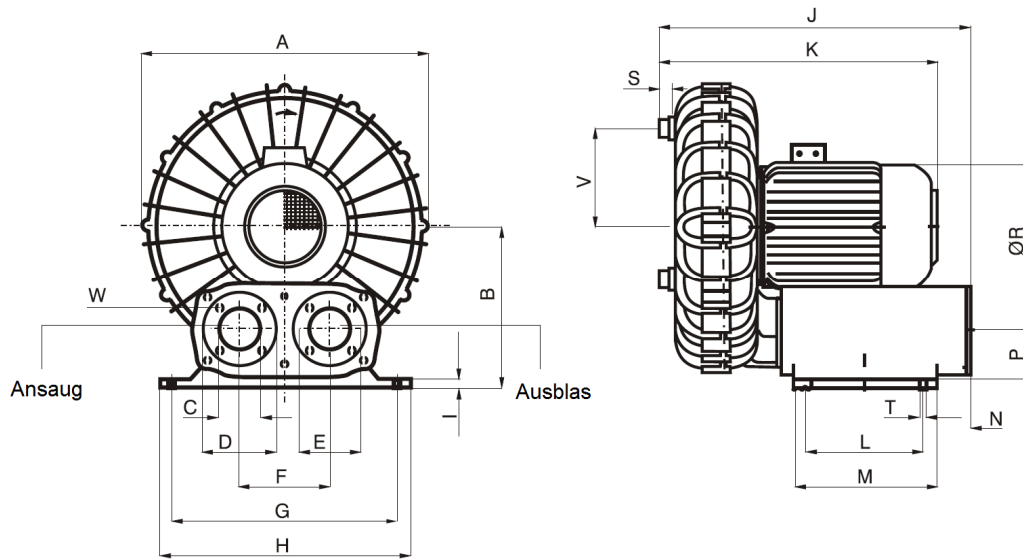
Bestellcode DSC20A 110T

DSC	Hochdruckgebläse
20	Baugröße
A	Ausführung
110	Leistung: 1,1 kW x 100
T	T: Dreiphasen (Drehstrom) M: Monophase (Wechselstrom)

Technische Daten

	Leistung	Spannung	Motorstrom	Volumenstrom	Schalldruck	Gewicht
	kW	V	max. A	max. m³/h	1,5 m dB(A)	kg
DSC10A037T	0,37	400Y	1,02Y	110	73	15
DSC10A037M	0,37	230	2,9	110	72	18
DSC10A055T	0,55	400Y	1,35Y	110	74	16
DSC10A055M	0,55	230	4	110	74	19
DSC10C075T	0,75	400Y	1,9Y	110	75	18,5
DSC10C075M	0,75	230	5,2	110	75	21,5
DSC20A110T	1,1	400Y	2,5Y	190	77	22
DSC20A110M	1,1	230	7,9	190	77	25
DSC20A150T	1,5	400Y	3,4Y	190	79	24,5
DSC20A150M	1,5	230	8,7	190	79	26
DSC20C110T	1,1	400Y	2,50Y	190	77	22
DSC20C110M	1,1	230	7,9	190	77	25
DSC20C150T	1,5	400Y	3,4Y	190	79	24,5
DSC20C150M	1,5	230	8,7	190	79	26
DSC30A220T	2,2	400Y	4,6Y	320	80	36
DSC30A220M	2,2	230	14	320	80	39
DSC30A300T	3	400Y	6,5Y	320	82	40
DSC30C220T	2,2	400Y	4,6Y	320	80	36
DSC30C300T	3	400Y	6,5Y	320	83	40
DSC40A400T	4	400D	7,8D	650	84	67
DSC40A550T	5,5	400D	10,6D	650	86	70
DSC40A750T	7,5	400D	14D	650	87	73
DSC40C550T	5,5	400D	10,60D	650	86	70
DSC40C750T	7,5	400D	14,00D	650	88	73
DSC50A750T	7,5	400D	14D	1100	84	126
DSC50A1100T	11	400D	21,2D	1100	86	128
DSC50A1500T	15	400D	27,2D	1100	89	155
DSC50C750T	7,5	400D	14D	1100	86	126
DSC50C1100T	11	400D	21,2D	1100	88	128
DSC50C1500T	15	400D	27,2D	1100	90	155

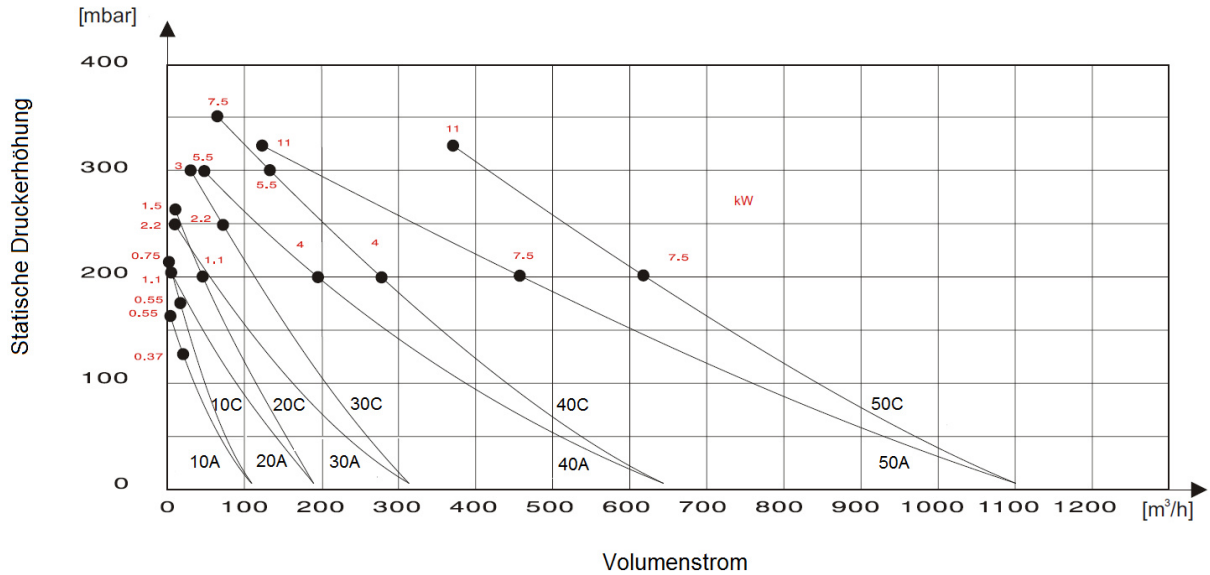
Abmessungen



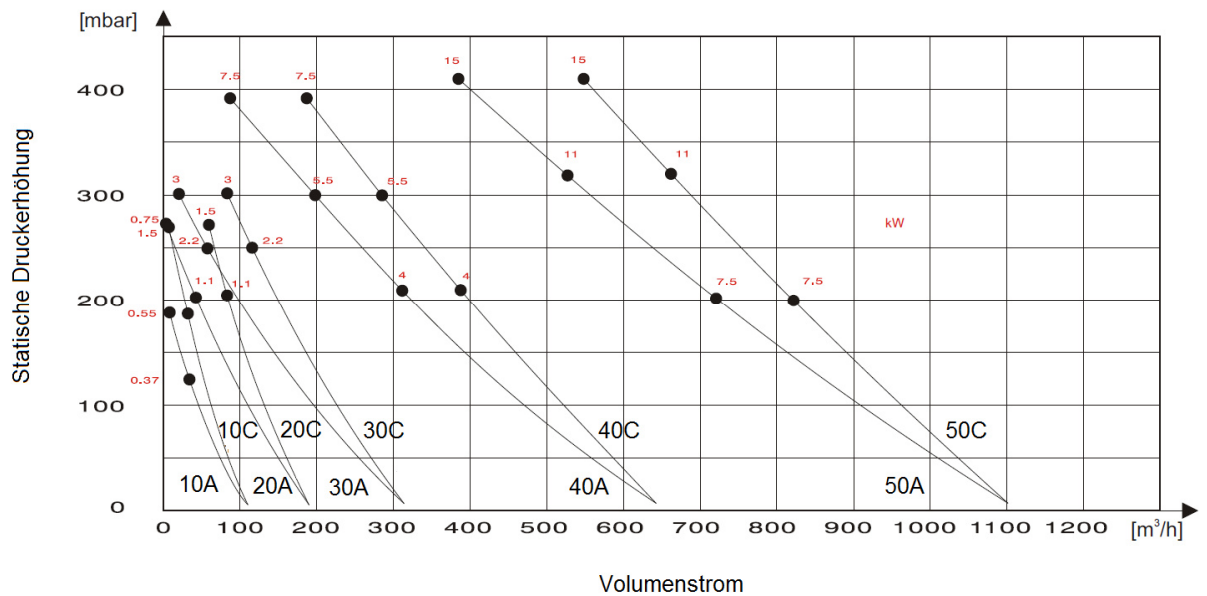
Modell	A	B	C	D	E	F	G	H	I	J	K	L	M	N	P	ØR	S	T	W	V
											max.									
DSC10	296	170	45	80	68	90	220	250	12	330	290	120	150	66	60	141	15	11	M5	117
DSC20	360	200	45	80	68	90	220	250	12	360	348	120	150	66	60	157	15	11	M5	129,5
DSC30	395	225	55	100	85	125	310	350	12	445	415	160	200	72	80	175	20	13	M6	140
DSC40	480	275	75	130	110	145	365	420	12	530	510	260	300	34	80	230	30	14	M8	172
DSC50	580	336	100	150	130	160	400	450	25	690	650	370	430	50	95	258	30	20	M8	202

Kennlinien DSC

Saugbetrieb



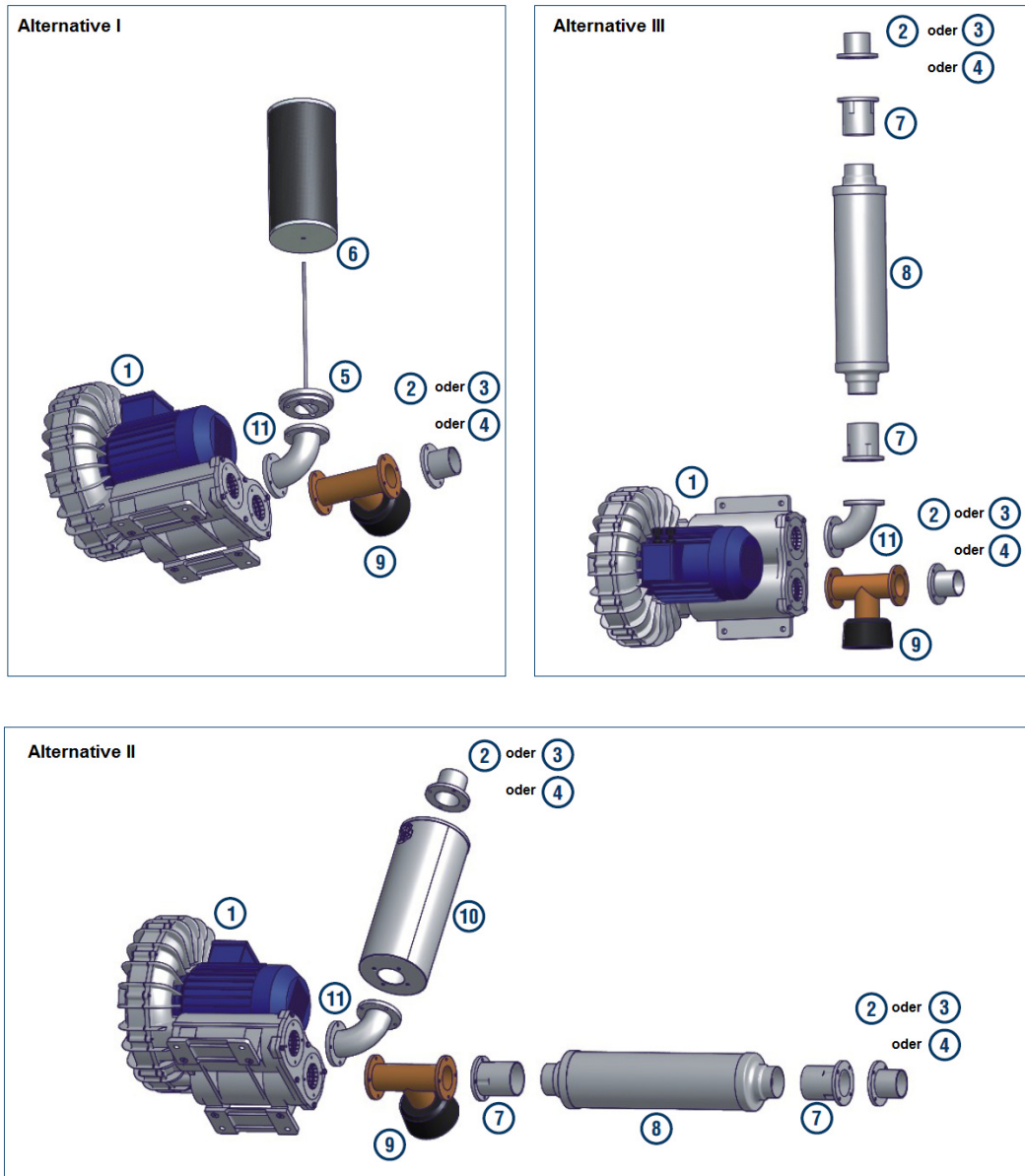
Druckbetrieb



Kennlinien für die einzelnen Modelle gerne auf Anfrage.

Kontaktieren Sie uns.

Zubehör

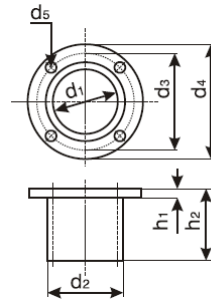


- 1) Hochdruckgebläse
- 2) Schweißflansch
- 3) Gewindeflansch
- 4) Rohrstopfen
- 5) Rohrstopfen

- 6) Filter (grob oder fein)
- 7) Verbindungsmuffe
- 8) Schalldämpfer
- 9) Druck-/ Vakuumbegrenzer
- 10) Filter im Gehäuse

- 11) Bogen

Rohrstutzen



Modell	d1	d2	d3	d4	d5	h1	h2
DSC10	46	51	68	80	6	6	60
DSC20	46	51	68	80	6	6	60
DSC30	57	63	85	100	7	8	60
DSC40	70	76	110	130	9	10	60
DSC50	96	102	130	145	9	12	60

Abmessungen weiteres Zubehör gerne auf Anfrage.

Kontaktieren Sie uns.