

Hochdruckventilatoren DCAS

DCAS: Einseitig saugende Hochdruck-Radialventilatoren mit Gehäuse und Laufrad aus Stahlblech

DCAS-S: Einseitig saugende Hochdruck-Radialventilatoren mit Gehäuse und Laufrad aus Stahlblech, mit Schalldämmung

Ventilator:

- Gehäuse aus Stahlblech gefertigt
- Laufrad mit rückwärts gekrümmten Schaufeln aus verzinktem Stahlblech. Ausnahme: Modelle 242-248-254-260-640-645-650 mit Laufrad aus Aluminiumguss.

DCAS-S:

- Schalldämpfer mit Ansaug-Sechskantprofil als Schalldämmung und funktionsintegrierte Luftregelklappe.
- Sechskantprofil ist an die Ansaugöffnung des Ventilators angepasst.
- Regelung des Luftstroms durch Verstellen des Ansaug-Profiles.

Motor:

- Motoren der Effizienzklasse IE-2, ausgenommen Leistungen unter 0,75 kW Wechselstrom
- Motoren der Isolierklasse F mit Kugellager, Schutzart IP55
- Dreiphasig (230/400 V, 50 Hz bis 4 kW und 400/690 V, 50 Hz für Leistungen über 4 kW)
- Höchsttemperatur der beförderten Luft: -20 °C bis +120 °C

Beschichtung:

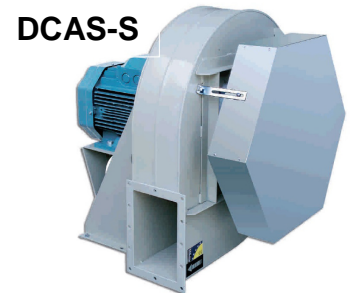
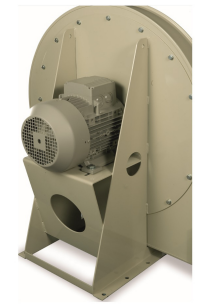
- Korrosionsfestes Polyesterharz, bei 190 °C polymerisiert, alkali-entfettet und phosphatfrei vorbehandelt

Auf Anfrage:

- Edelstahl- oder verzinkte Ausführungen (je nach Modell)
- Spezialwicklungen für verschiedene Spannungen
- Ventilator zur Förderung von Luft mit Temperaturen bis kurzzeitig 250 °C
- ATEX-Zulassung, Klasse 2

Bestellcode Beispiel DCAS-460-2T-7,5

DCAS	DCAS = Hochdruckventilator, DCAS-S = mit Ansaugdrossel
460	Baugröße
2	Motor-Polanzahl, bei DCAS nur 2-polige Motoren
T	T = Drehstrom (3-phasig), M = Wechselstrom (1-phasig)



Technische Daten

	Drehzahl [U/min]	Stromaufnahme max. zul. [A]			Leistung [kW]	Luftmenge max. [m³/h]	Schalldruck [dB(A)] 1,5 m Ansaug	
		230 V	400 V	690 V			DCAS	DCAS-S
DCAS-242-2T-0,33	2710	1,29	0,75		0,25	450	73	67
DCAS-242-2T-0,5	2710	1,92	1,11		0,37	650	73	67
DCAS-248-2T-0,75	2760	2,57	1,49		0,55	420	74	68
DCAS-248-2T-1	2770	2,78	1,6		0,75	500	75	69
DCAS-248-2T-1,5	2860	4,2	2,4		1,1	990	76	70
DCAS-254-2T-1,5	2860	4,2	2,4		1,1	600	76	70
DCAS-254-2T-2	2770	5,44	3,13		1,5	800	78	72
DCAS-254-2T-3	2885	7,77	4,47		2,2	1300	80	73
DCAS-260-2T-2	2770	5,44	3,13		1,5	500	77	71
DCAS-260-2T-3	2885	7,77	4,47		2,2	900	79	72
DCAS-463-2T-5,5	2870	13,6	7,82		4	1150	82	75
DCAS-463-2T-7,5	2880		10,5	6,09	5,5	2000	83	76
DCAS-467-2T-7,5	2880		10,5	6,09	5,5	1550	84	77
DCAS-467-2T-10	2870		14,5	8,41	7,5	2600	85	78
DCAS-571-2T-10	2870		14,5	8,41	7,5	2000	86	78
DCAS-571-2T-15	2940		20,3	11,7	11	3450	87	79
DCAS-640-2T-2	2770		5,44	3,13	1,5	2600	77	71
DCAS-645-2T-3	2885	7,77	4,47		2,2	2000	76	70
DCAS-645-2T-4	2900	10,18	5,88		3	3000	81	74
DCAS-650-2T-5,5	2870	13,6	7,82		4	3500	81	74
DCAS-650-2T-7,5	2880		10,5	6,09	5,5	4750	83	76
DCAS-852-2T-7,5	2880		10,5	6,09	5,5	3500	81	74
DCAS-852-2T-10	2870		14,5	8,41	7,5	5500	85	78
DCAS-856-2T-15	2940		20,3	11,7	11	7500	85	78
DCAS-863-2T-15	2940		20,3	11,7	11	4000	84	77
DCAS-863-2T-20	2935		27,4	15,9	15	7000	86	78
DCAS-971-2T-25	2930		32,4	18,7	18,5	5800	87	79
DCAS-971-2T-30	2935		38	22	22	8100	88	80
DCAS-971-2T-40	2940		50	29	30	12000	89	81
DCAS-1250-2T-15/A	2940		20,3	11,7	11	12000	84	77
DCAS-1456-2T-25/A	2930		32,4	18,7	18,5	18000	87	79
DCAS-1663-2T-50/A	2940		64	37	37	25000	92	84
DCAS-1671-2T-60/A	2940		76	44	45	27000	93	85
DCAS-2071-2T-100/A	2970		123	71	75	33600	95	86
DCAS-2080-2T-125/A	2970		151	87	90	42600	96	87
DCAS-790-2T-20	2935		27,4	15,9	15	2100	88	80
DCAS-980-2T-30	2935		38	22	22	4800	87	79
DCAS-990-2T-50	2940		64	37	37	6000	90	82
DCAS-1080-2T-40	2940		50	29	30	5400	88	80
DCAS-1090-2T-60	2940		76	44	45	6000	91	83

ERP Daten

MC Messkategorie
 EC Effizienzklasse
 S Statisch
 T Gesamt
 VSD Drehzahlregler
 SR Spezifisches Verhältnis

η [%]
 N
 [kW]
 [m³/h]
 [mmH₂O]
 [U/MIN]

Effizienz
 Wirkungsgrad
 Leistungsaufnahme
 Volumenstrom
 Statischer Druck bzw. Gesamtdruck (gemäß EC)
 Drehzahl

Modell	MC	EC	VSD	SR	η [%]	N	kW	m ³ /h	mmH ₂ O	U/min
DCAS-242-2T-0,33	A	S	NEIN	1,02	0,459	60,6	0,397	329	203,07	2701
DCAS-242-2T-0,5	A	S	NEIN	1,02	0,469	60,6	0,491	405	208,83	2756
DCAS-248-2T-0,75	A	S	NEIN	1,03	49,20%	60,7	0,792	420	340,18	2755
DCAS-248-2T-1	A	S	NEIN	1,03	49,80%	60,8	0,909	500	332,69	2782
DCAS-248-2T-1,5	A	S	NEIN	1,03	0,502	60,8	0,984	552	328,65	2900
DCAS-254-2T-1,5	A	S	NEIN	1,05	0,52	60,9	1,415	600	449,7	2857
DCAS-254-2T-2	A	S	NEIN	1,05	0,524	60,9	1,554	661	452,38	2807
DCAS-254-2T-3	A	S	NEIN	1,05	0,527	60,9	1,651	697	458,47	2928
DCAS-260-2T-3	A	S	NEIN	1,05	54,10%	61	2,217	840	524,01	2903
DCAS-463-2T-5,5	B	T	NEIN	1,07	58,60%	63	3,886	1150	727,3	2891
DCAS-463-2T-7,5	A	S	NEIN	1,07	55,80%	59,9	4,123	1264	668,42	2922
DCAS-467-2T-7,5	B	T	NEIN	1,08	0,605	63	5,745	1550	822,66	2891
DCAS-467-2T-10	B	T	NEIN	1,08	0,653	67,6	6,031	1754	823,51	2908
DCAS-571-2T-10	B	T	NEIN	1,09	65,30%	67,6	6,108	1528	958,25	2907
DCAS-571-2T-15	B	T	NEIN	1,09	0,666	67,6	7,984	2170	899,33	2961
DCAS-640-2T-2	A	S	NEIN	1,02	0,56	64,1	1,687	1778	194,98	2790
DCAS-645-2T-3	A	S	NEIN	1,03	57,90%	64,2	2,523	1912	280,4	2889
DCAS-645-2T-4	A	S	NEIN	1,03	58,20%	64,2	2,693	1930	298,19	2924
DCAS-650-2T-5,5	A	S	NEIN	1,04	0,647	68,6	4,295	2671	382,02	2880
DCAS-650-2T-7,5	A	S	NEIN	1,04	0,612	64,4	5,048	2858	396,9	2904
DCAS-852-2T-7,5	A	S	NEIN	1,05	0,685	70,6	6,327	3385	470,23	2880
DCAS-852-2T-10	B	T	NEIN	1,05	0,731	74,7	7,059	3744	505,55	2892
DCAS-856-2T-15	A	S	NEIN	1,05	63,70%	64,5	8,389	3851	509,05	2959
DCAS-863-2T-15	A	S	NEIN	1,06	64,40%	64,3	10,994	3998	649,61	2946
DCAS-863-2T-20	B	T	NEIN	1,06	67,80%	67,5	13,55	5097	661,14	2947
DCAS-971-2T-25	B	T	NEIN	1,08	0,682	67,5	19,807	5800	854,9	2932
DCAS-971-2T-30	B	T	NEIN	1,08	0,698	69	23,3	7478	798,43	2937
DCAS-971-2T-40	B	T	NEIN	1,08	68,60%	67,6	28,291	9171	776,93	2947
DCAS-1250-2T-15/A	B	T	NEIN	1,03	0,675	67,5	11,082	9279	296,04	2946
DCAS-1456-2T-25/A	A	S	NEIN	1,04	0,656	65,1	16,58	9659	412,97	2943
DCAS-1663-2T-50/A	B	T	NEIN	1,04	76,20%	74,7	40,626	25000	454,45	2939
DCAS-1671-2T-60/A	B	T	NEIN	1,06	74,00%	72,4	48,464	22079	596,34	2939
DCAS-2071-2T-100/A	B	T	NEIN	1,07	0,697	67,6	73,75	27387	689,2	2972
DCAS-2080-2T-125/A	B	T	NEIN	1,08	0,731	70,6	95,509	32340	791,73	2970
DCAS-790-2T-20	-	-	-	1,13	-	-	12,213	2100	1347,57	2952
DCAS-980-2T-30	B	T	NEIN	1,1	0,682	67,5	20,183	4750	1064,07	2945
DCAS-990-2T-50	-	-	-	1,15	-	-	35,007	5882	1504,38	2947
DCAS-1080-2T-40	-	-	-	1,12	-	-	27,256	5400	1270,44	2949
DCAS-1090-2T-60	-	-	-	1,17	-	-	41,385	6000	1748,36	2948

Akustik

Schallspektrum Lw(A) pro Frequenz (Hz)

DCAS

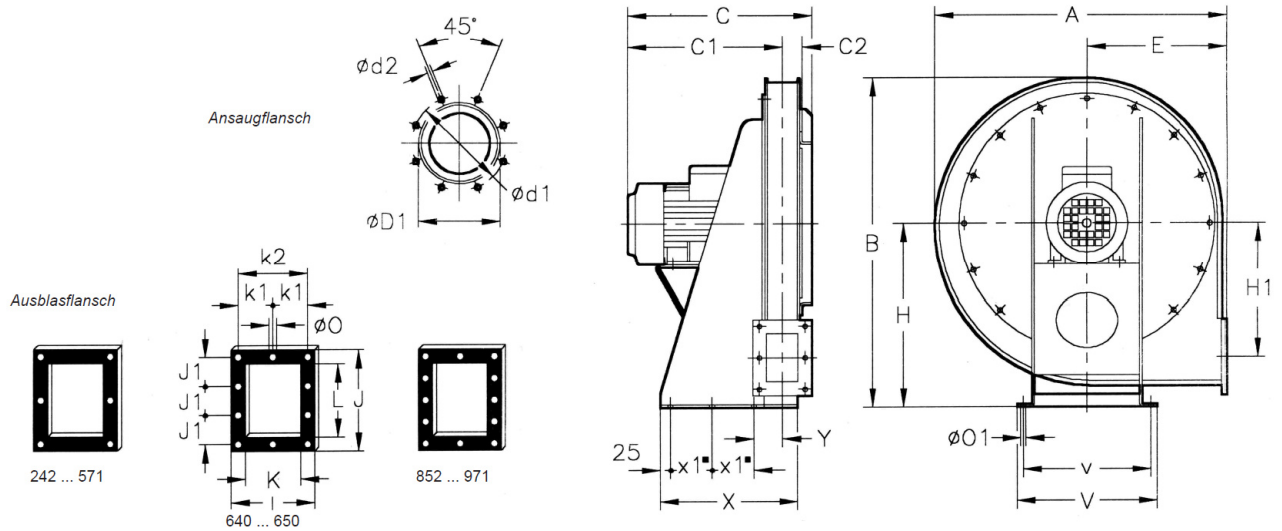
Modell	63	125	250	500	1000	2000	4000	8000
242	50	61	67	76	83	82	79	72
248-0,75	51	62	68	77	84	83	80	73
248-1	52	63	69	78	85	84	81	74
248-1,5	53	64	70	79	86	85	82	75
254-1,5	55	66	71	81	88	87	84	77
254-2	57	68	73	83	90	89	86	79
254-3	56	68	76	85	90	92	89	82
260-2	53	69	69	83	88	88	85	78
260-3	55	71	71	85	90	90	87	80
463-5,5	57	69	82	91	93	93	89	80
463-7,5	58	70	83	92	94	94	90	81
467-7,5	69	74	83	95	95	97	93	85
467-10	70	75	84	96	96	98	94	86
571-10	64	76	86	96	99	99	94	86
571-15	65	77	87	97	100	100	95	87
640	56	67	75	82	88	84	83	76
645-3	55	66	74	81	87	83	82	75
645-4	55	66	77	86	90	91	87	79
650-5,5	59	75	84	90	93	90	85	78
650-7,5	52	68	81	91	96	93	85	78
852-7,5	68	72	82	88	92	92	89	84
852-10	68	76	86	93	96	96	92	84
856	63	76	90	96	96	94	90	84
863-15	67	81	87	96	96	95	92	87
863-20	69	81	92	99	98	95	93	87
971-25	67	81	90	102	98	96	93	89
971-30	68	82	91	103	99	97	94	90
971-40	68	83	97	102	102	99	95	88
1250	75	88	97	94	91	86	82	73
1456	80	93	102	99	96	90	87	78
1663	65	74	80	95	108	100	97	93
1671	64	73	79	94	108	100	97	93
2071	66	75	81	96	110	102	99	95
2080	67	76	82	97	111	103	100	96
790	73	77	88	99	105	96	89	83
980	61	70	76	91	105	97	94	90
990	64	73	79	94	108	100	97	93
1080	62	71	77	92	106	98	95	91
1090	65	77	80	95	109	101	98	94

DCAS-S

Modell	63	125	250	500	1000	2000	4000	8000
242	44	55	61	70	77	76	73	66
248-0,75	45	56	62	71	78	77	74	67
248-1	46	57	63	72	79	78	75	68
248-1,5	47	58	64	73	80	79	76	69
254-1,5	49	60	65	75	82	81	78	71
254-2	51	62	67	77	84	83	80	73
254-3	49	61	69	78	83	85	82	75
260-2	47	63	63	77	82	82	79	72
260-3	48	64	64	78	83	83	80	73
463-5,5	50	62	75	84	86	86	82	73
463-7,5	51	63	76	85	87	87	83	74
467-7,5	62	67	76	88	88	90	86	78
467-10	63	68	77	89	89	91	87	79
571-10	56	68	78	88	91	91	86	78
571-15	57	69	79	89	92	92	87	79
640	50	61	69	76	82	78	77	70
645-3	49	60	68	75	81	77	76	69
645-4	48	59	70	79	83	84	80	72
650-5,5	52	68	77	83	86	83	78	71
650-7,5	45	61	74	84	89	86	78	71
852-7,5	61	65	75	81	85	85	82	77
852-10	61	69	79	86	89	89	85	77
856	56	69	83	89	89	87	83	77
863-15	60	74	80	89	89	88	85	80
863-20	61	73	84	91	90	87	85	79
971-25	59	73	82	94	90	88	85	81
971-30	60	74	83	95	91	89	86	82
971-40	60	75	89	94	94	91	87	80
1250	68	81	90	87	84	79	75	66
1456	72	85	94	91	88	82	79	70
1663	57	66	72	87	100	92	89	85
1671	56	65	71	86	100	92	89	85
2071	57	66	72	87	101	93	90	86
2080	58	67	73	88	102	94	91	87
790	65	69	80	91	97	88	81	75
980	53	62	68	83	97	89	86	82
990	56	65	71	86	100	92	89	85
1080	54	63	69	84	98	90	87	83
1090	57	66	72	87	101	93	90	86

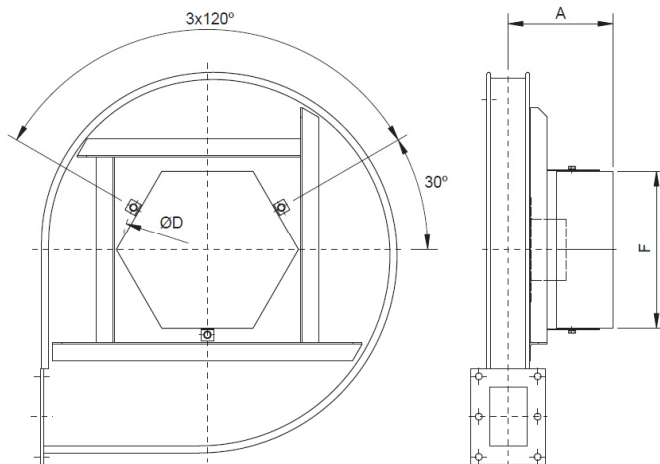
Abmessungen

DCAS-242...971



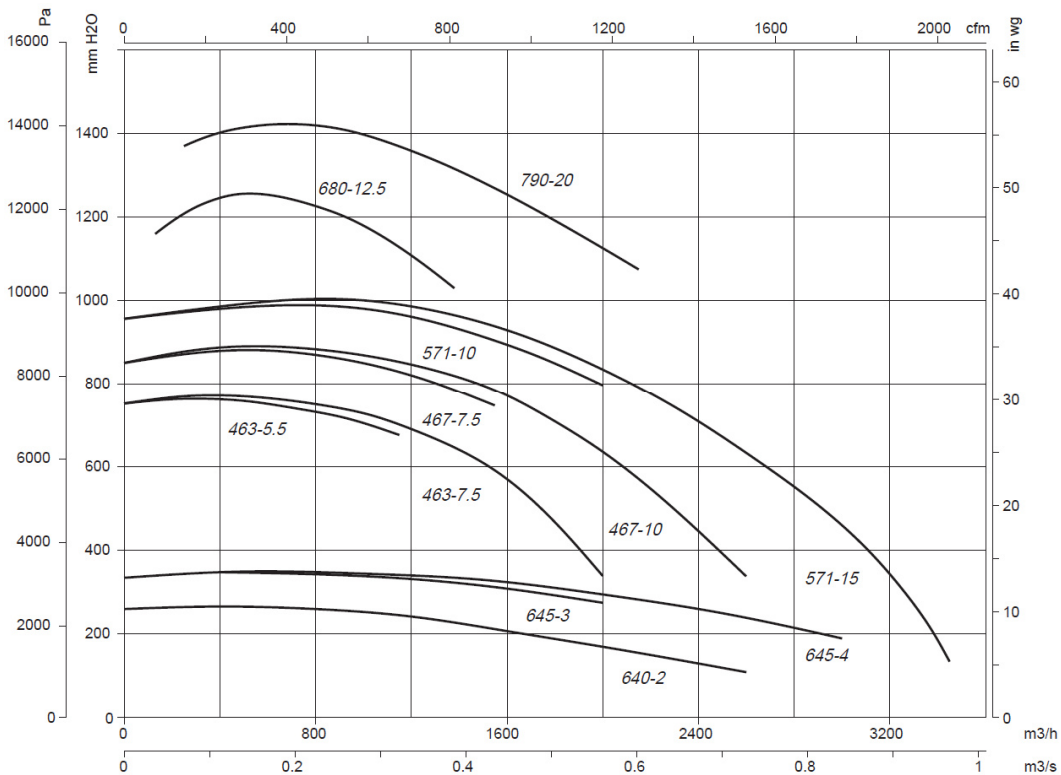
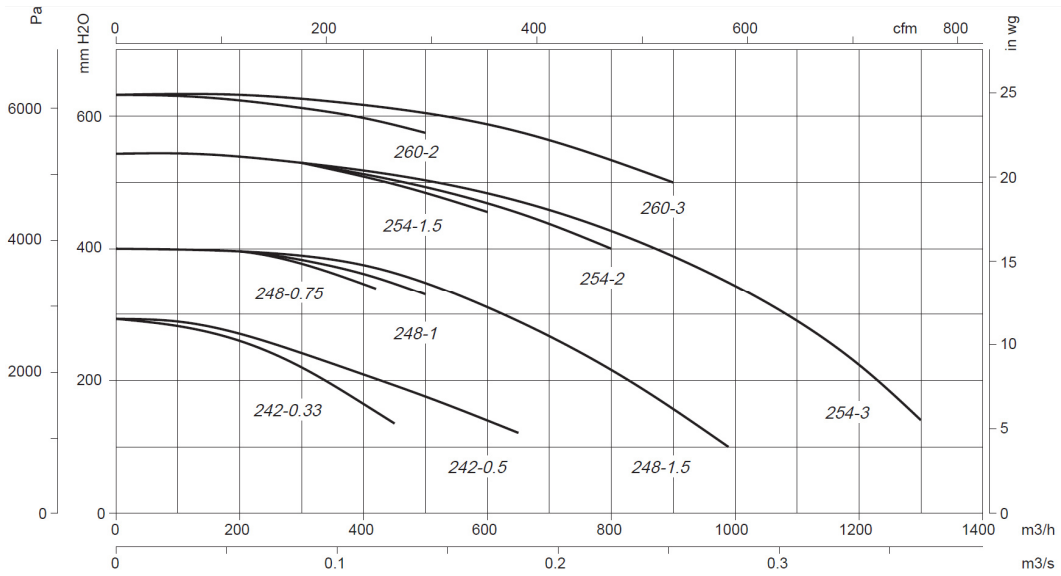
Modell	A	B	C	C1	C2	*øD1	ød1	ød2	E	H	H1	I	J	J1	K	k1	k2	L
242-2T-0,33	576	662	282	219	33	100	130	M8	270	375	270	120	155	65	60	-	95	95
242-2T-0,5	576	662	310	247	33	100	130	M8	270	375	270	120	155	65	60	-	95	95
248-2T-0,75	639	728	315	249	36	112	140	M8	300	410	297	126	165	70	66	-	101	105
248-2T-1/1,5	639	728	340	274	36	112	140	M8	300	410	297	126	165	70	66	-	101	105
254-2T-1,5	699	788	365	294,5	40,5	125	155	M8	330	440	322	135	175	75	75	-	110	115
254-2T-2	699	788	413	342,5	40,5	125	155	M8	330	440	322	135	175	75	75	-	110	115
254-2T-3	699	788	443	372,5	40,5	125	155	M8	330	440	322	135	175	75	75	-	110	115
260-2T-2/3	782	875	419	343,5	47,5	150	175	M8	370	485	362	145	185	80	85	-	120	125
463-2T-5,5	782	875	459	383,5	45,5	200	240	M8	370	485	362	145	185	80	85	-	120	125
463-2T-7,5	782	875	517	441,5	45,5	200	240	M8	370	485	362	145	185	80	85	-	120	125
467-2T-7,5/10	833	945	530	442	48	224	258	M8	390	530	395	150	190	82,5	90	-	125	130
571-2T-10	873	995	536	445,5	50,5	250	275	M8	410	560	410	155	205	90	95	-	130	145
571-2T-15	873	995	671	580,5	50,5	250	275	M8	410	560	410	155	205	90	95	-	130	145
640-2T-2	639	728	446	350,5	65,5	250	275	M8	300	410	250	185	260	78	125	80	-	200
645-2T-3	699	788	461	358	73	250	275	M8	330	440	267,5	200	284	86	140	87,5	-	224
645-2T-4	699	788	491	388	73	250	275	M8	330	440	267,5	200	284	86	140	87,5	-	224
650-2T-5,5	782	875	534	421	83	250	275	M8	370	485	300	220	310	95	160	97,5	-	250
650-2T-7,5	782	875	572	459	83	250	275	M8	370	485	300	220	310	95	160	97,5	-	250
852-2T-7,5/10	833	945	603	470	94,5	280	310	M8	390	530	320	240	340	78	180	107,5	-	280
856-2T-15	833	945	708	575	93	355	395	M8	390	530	320	240	340	78	180	107,5	-	280
863-2T-15/20	873	995	728	585	103	355	410	M8	410	560	325	260	375	87,5	200	117,5	-	315
971-2T-25	1012	1170	759	598	116	400	450	M10	460	670	420	294	425	100	224	132	-	355
971-2T-30	1012	1170	881	720	116	400	450	M10	460	670	420	294	425	100	224	132	-	355
971-2T-40	1012	1170	948	787	116	400	450	M10	460	670	420	294	425	100	224	132	-	355

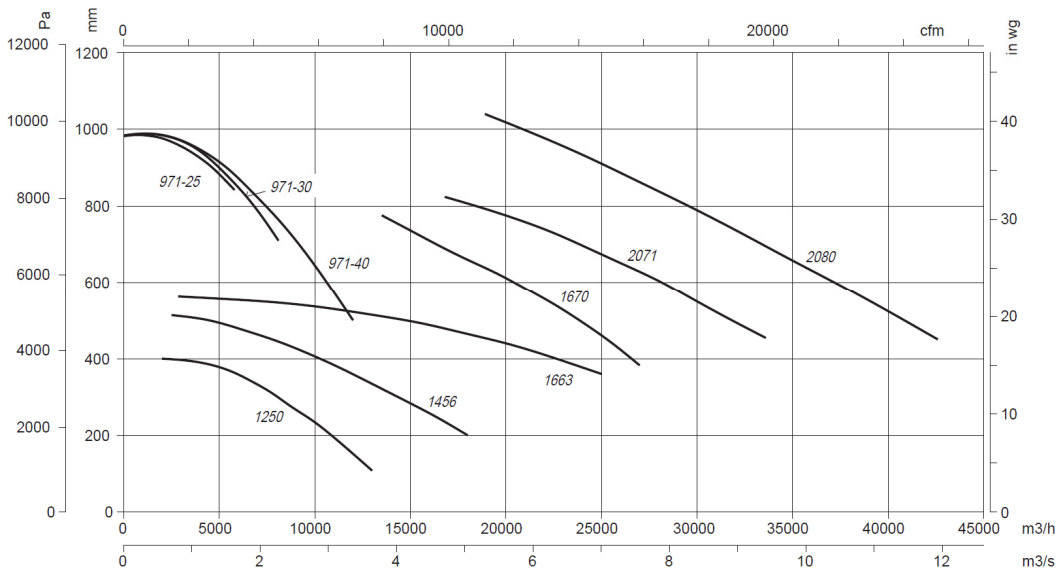
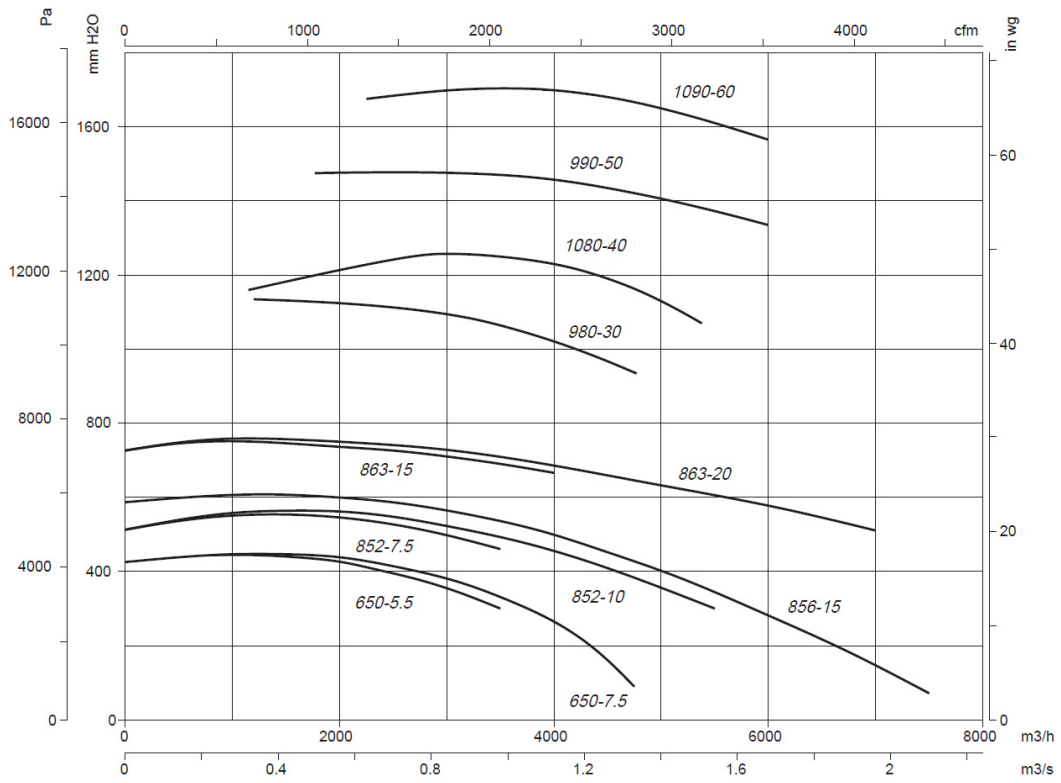
Tabelle aus Darstellungsgründen nicht vollständig. Fragen Sie uns nach der Zeichnung.

DCAS-S Ansaugdrossel

Modell	A	B	ØD	F
DCAS-S-242	155	150	276	255
DCAS-S-248	158	150	276	255
DCAS-S-254	162	150	276	255
DCAS-S-260	249	150	371	350
DCAS-S-463	247	150	371	350
DCAS-S-467	249	150	371	350
DCAS-S-571	251	150	371	350
DCAS-S-640	267	150	371	350
DCAS-S-645	275	200	581	560
DCAS-S-650	295	200	661	560
DCAS-S-852	305	200	661	560
DCAS-S-856	304	200	683	655
DCAS-S-863	314	200	758	655
DCAS-S-971	327	200	759	655
DCAS-S-1250/A	371	200	683	655
DCAS-S-1456/A	230	200	804	775
DCAS-S-1663/A	234	200	804	775
DCAS-S-680	251	200	371	350
DCAS-S-790	259	200	371	350
DCAS-S-980	290	200	581	560
DCAS-S-990	300	200	581	560
DCAS-S-1080	290	200	581	560
DCAS-S-1090	300	200	581	560
DCAS-S-1671/A	437	200	804	775
DCAS-S-2071/A	437	200	804	775
DCAS-S-2080/A	462	200	884	855

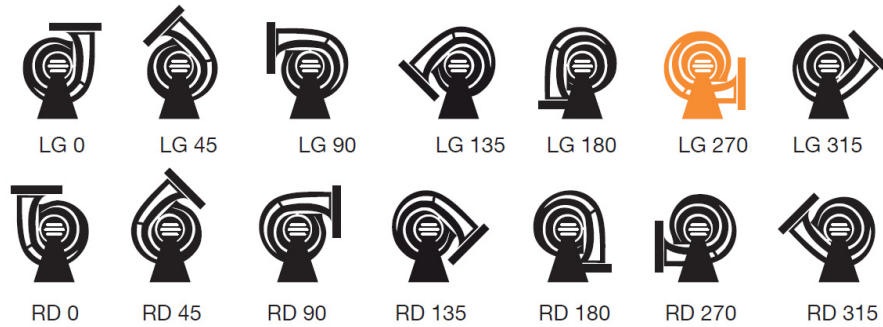
Kennlinien





Gehäusestellungen

Blick auf den Motor



Standard-Lieferform LG 270

Position LG 180 & RD 180 auf Anfrage mit speziellen Fuß

Zubehör

